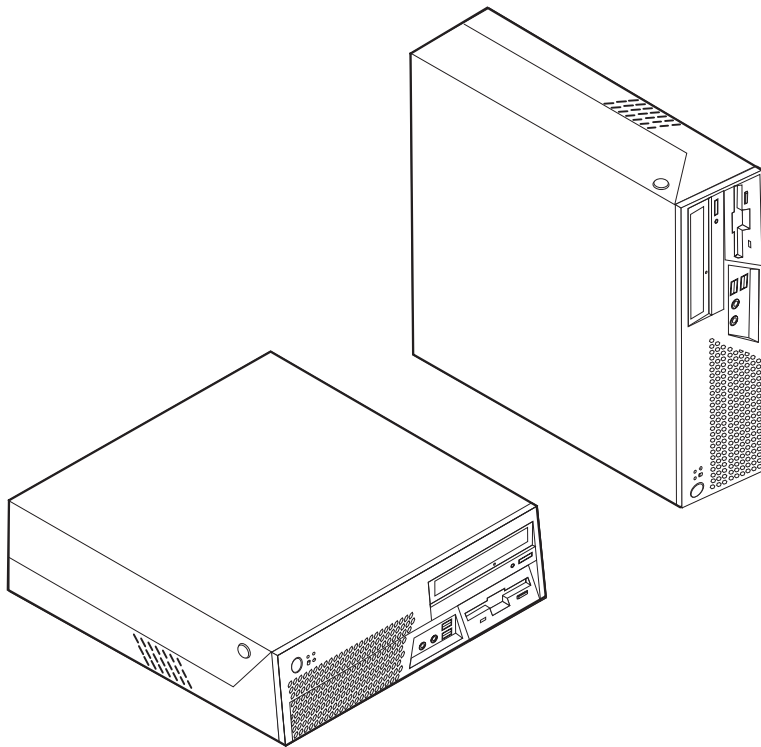


ThinkCentre

Руководство пользователя Типы 8011, 8793, 8797, 8801 Типы 8805, 8810, 8814



ThinkCentre

Руководство пользователя
Типы 8011, 8793, 8797, 8801
Типы 8805, 8810, 8814

Примечание

Прежде чем воспользоваться этой информацией и продуктом, к которому она относится, обязательно прочтите разделы “Важная информация по технике безопасности” на стр. v и Приложение В, “Замечания”, на стр. 75.

Первое издание (май 2006)

© Copyright Lenovo 2005, 2006.

Portions © Copyright International Business Machines Corporation 2005.

Все права защищены.

Содержание

Важная информация по технике

безопасности v

Состояния, требующие немедленных действий	v
Основные положения техники безопасности	vi
Обслуживание.	vi
Шнуры и адаптеры питания	vii
Удлинитель и связанные устройства	viii
Электрические вилки и розетки	viii
Аккумуляторы	viii
Эмиссия тепла и вентиляция	ix
Безопасность эксплуатации дисководов CD и DVD	x
Дополнительная информация по технике безопасности	x
Замечание о литиевой батарее	xi
Замечания по технике безопасности при работе с модемом	xi
Заявление о соответствии требованиям к лазерному оборудованию	xii
Инструкция по работе с электрическими приборами	xii

Введение xiii

Глава 1. Организация рабочего места 1

Создание комфортных условий	1
Освещение и блики	1
Вентиляция	2
Электрические розетки и длина кабелей.	2

Глава 2. Как подготовить компьютер к работе 3

Как подключить компьютер	3
Включение питания	9
Завершение установки программных средств	9
Необходимые действия	9
Обновление операционной системы	10
Установка других операционных систем	10
Обновление антивирусной программы	10
Как правильно выключить компьютер	10

Глава 3. Установка дополнительных аппаратных средств 11

Компоненты	11
Поставляемые дополнительные аппаратные средства	15
Спецификации	16
Рабочее положение компьютера	17
Необходимые инструменты	18
Работа с устройствами, чувствительными к статическому электричеству	18
Как подключить внешние аппаратные средства	19
Расположение разъемов на лицевой панели компьютера	19
Расположение разъемов на задней панели компьютера	20
Как загрузить драйверы устройств	21
Как открыть кожух	22

Расположение компонентов	23
Как найти компоненты, установленные на материнской плате	24
Как установить память.	25
Как установить контроллеры PCI	26
Установка внутренних дисководов	28
Спецификации дисководов	29
Как установить дисковод в отсек 1	30
Как подключить дисководы	31
Как установить дисковод для дискет в отсек 2	33
Средства защиты	35
Как найти места установки замков	35
Петля для троса	36
Встроенный замок для троса	37
Защита при помощи пароля	37
Как заменить батарейку	38
Как стереть утерянный или забытый пароль (очистить CMOS)	39
Как закрыть крышку компьютера и подсоединить кабели	40

Глава 4. Программы для восстановления данных. 41

Создание и использование дисков восстановления продукта	41
Создание резервных копий и восстановление данных	42
Рабочее пространство Rescue and Recovery	43
Решение проблем, связанных с восстановлением	44
Как создать и использовать резервные носители	45
Как создать и использовать ремонтно-восстановительную дискету (Recovery Repair diskette)	45
Как восстановить или установить драйверы устройств	46
Как задать устройство аварийной загрузки в последовательности устройств загрузки	47

Глава 5. Как использовать программу Setup Utility 49

Как запустить программу Setup Utility	49
Как просмотреть и изменить настройки	49
Использование паролей	49
Замечания по поводу паролей	49
User Password (Пароль пользователя)	50
Administrator Password (Пароль администратора)	50
Как задать, изменить или удалить пароль	50
Как выбрать загрузочное устройство	50
Как выбрать временное загрузочное устройство	50
Как изменить последовательность загрузочных устройств	51
Advanced settings (Дополнительные настройки)	51
Как выйти из программы Setup Utility	52

Глава 6. Как обновить системные программы. 53

Использование системных программ	53
Как обновить BIOS с дискеты	53

Глава 7. Обнаружение и устранение неполадок 55

Основные неполадки	55
Программы диагностики	56
PC-Doctor for Windows	57
PC-Doctor for DOS	57
Как почистить мышшь	59
Оптическая мышшь	59
Неоптическая мышшь	59

Глава 8. Обращение за информацией, поддержкой и обслуживанием. . . . 61

Источники информации	61
Папка Online Books (Электронные книги)	61
ThinkVantage Productivity Center (Центр производительности ThinkVantage)	61
Access Help	62
Гарантия и техника безопасности	62

www.lenovo.com	62
Консультации и услуги.	63
Использование документации и диагностических программ	63
Как обратиться за обслуживанием	63
Прочие услуги	64
Как приобрести дополнительные услуги	64

Приложение А. Команды модема. . . 67

Основной набор команд AT	67
Расширенный набор команд AT	69
Команды MNP/V.42/V.42bis/V.44.	71
Команды факс-режима Class 1	72
Команды факс-режима Class 2	72
Команды голосового режима	73

Приложение В. Замечания. 75

Замечание по использованию вывода для телевизора	76
Товарные знаки	76

Индекс 77

Важная информация по технике безопасности

Примечание

Перед началом работы ознакомьтесь с приведенной ниже важной информацией по технике безопасности.

Эта информация поможет вам безопасно пользоваться вашим настольным персональным компьютером или ноутбуком. Сохраните всю информацию, входящую в комплект поставки вашего компьютера. Информация, содержащаяся в этом документе, не меняет условий вашего договора о приобретении компьютера или Заявления Lenovo™ об ограниченной гарантии. Дополнительную информацию смотрите в материалах по гарантии и технике безопасности, которые прилагаются к компьютеру.

Безопасности клиентов придается большое значение. Разрабатывая нашу продукцию, мы уделяем одинаковое внимание ее эффективности и ее безопасности. Тем не менее, нельзя забывать, что персональные компьютеры - это электронные устройства. Электрические шнуры, адаптеры питания и другие детали несут потенциальную угрозу безопасности и могут стать причиной телесного повреждения или материального ущерба, особенно в случае неправильного обращения. Для снижения риска соблюдайте инструкции, сопровождающие продукт, обращайте внимание на все предупреждающие надписи на самом устройстве и в инструкциях по эксплуатации, и внимательно изучите содержание настоящего документа. Тщательно соблюдая рекомендации, содержащиеся в этом документе и в инструкциях, сопровождающих сам продукт, вы уберете себя от опасности и создадите безопасную рабочую среду для эксплуатации компьютера.

Примечание: Данная информация включает ссылки на адаптеры питания и аккумуляторы. Помимо ноутбуков внешние адаптеры питания используются и в других устройствах (например, в колонках и мониторах). Если у вас имеется такое устройство, данная информация относится и к нему. Кроме того, в вашем компьютере есть встроенная батарейка размером с небольшую монету, которая предназначена для поддержания питания некоторой цепей (например, часов) при выключенном компьютере, так что информация по технике безопасности относится ко всем компьютерам.

Состояния, требующие немедленных действий

Продукт может получить повреждение в результате неправильного обращения или халатности. При этом повреждение может оказаться таким серьезным, что продуктом нельзя будет пользоваться, пока его не осмотрит, а при необходимости и отремонтирует, уполномоченный специалист по обслуживанию.

Как и в случае любого электронного прибора, внимательно следите за продуктом в момент включения. Очень редко, но бывает, что при включении в сеть из прибора вырывается клуб дыма, сыплются искры или исходит запах. Или раздается щелчок, потрескивание или шипение. Эти признаки означают, что какой-то электронный компонент вышел из строя, что само по себе не представляет никакой опасности для пользователя. Однако они могут означать и потенциально опасное состояние устройства. Не рискуйте и не пытайтесь самостоятельно определить причину этих

явлений. Обратитесь в Центр поддержки заказчиков за дополнительными указаниями. Список телефонов отделов обслуживания и поддержки смотрите в материалах по гарантии и технике безопасности, которые прилагаются к компьютеру.

Регулярно осматривайте свой компьютер и все его компоненты с целью выявления повреждений, износа или признаков потенциальной опасности. В случае сомнений по поводу состояния какого-либо из компонентов прекратите пользоваться продуктом. Обратитесь в Центр поддержки заказчиков или к изготовителю продукта и узнайте, как проверить продукт и где при необходимости можно его отремонтировать.

Если вы обнаружите один из описанных ниже признаков неисправностей (это маловероятно), или если вам кажется, что работать с устройством небезопасно, то выключите устройство и отсоедините источники питания и коммуникационные линии; не пользуйтесь устройством, пока вы не обратитесь в Центр поддержки заказчиков для получения дальнейших указаний.

- Шнуры питания, электрические вилки, адаптеры питания, удлинители, разрядники и источники питания с трещинами, вмятинами, выбоинами и другими следами повреждения или разрушения.
- Признаки перегрева, дым, искры или пламя.
- Повреждения аккумулятора (трещины, выбоины, вмятины), протечка или отложение посторонних веществ на его поверхности.
- Щелчки, потрескивание или шипение, раздающиеся из продукта, или исходящий из него запах.
- Признаки того, что внутрь компьютера попала жидкость, или на него, на электрический шнур или на адаптер питания упал тяжелый предмет.
- На компьютер, электрический шнур или адаптер питания попала вода.
- Продукт уронили или повредили каким-то другим образом.
- Продукт не работает надлежащим образом, хотя вы точно следуете инструкциям по эксплуатации.

Примечание: Если вы заметите признаки неполадки у продукта, изготовленного не Lenovo или не для Lenovo (например, у удлинителя), то не пользуйтесь им до тех пор, пока вы не свяжетесь с производителем и не получите соответствующие рекомендации, или не найдете подходящую замену.

Основные положения техники безопасности

Во избежание телесного повреждения или материального ущерба всегда соблюдайте следующие предосторожности.

Обслуживание



Не пытайтесь самостоятельно выполнять обслуживание продукта кроме случаев, когда это рекомендовано Центром поддержки заказчиков или документацией к продукту. Обращайтесь только в сервис-центры, которые уполномочены выполнять ремонт именно таких изделий, к которым относится принадлежащий вам продукт.

Примечание: Некоторые детали компьютера подлежат замене силами пользователя. По-английски они называются Customer Replaceable Units, или CRU. Lenovo всегда особо указывает, какие именно детали пользователь может заменять самостоятельно, и при необходимости предоставляет соответствующие инструкции по замене этих деталей. При выполнении замены вы должны строго следовать этим инструкциям. Прежде чем приступать к замене детали, убедитесь, что устройство выключено, а

шнур питания выдернут из розетки. Дополнительную информацию о CRU смотрите в материалах по гарантии и технике безопасности, которые прилагаются к компьютеру. В случае проблем и вопросов обращайтесь в Центр поддержки заказчиков.


Хотя после отсоединения шнура питания в компьютере нет движущихся частей, приведенные ниже предупреждения необходимы при надлежащей сертификации UL.

Опасно



Опасные движущиеся части. Не касайтесь их пальцами или другими частями тела.

Внимание



Перед заменой CRU, выключите компьютер и дайте ему остыть (3-5 минут), прежде чем снять кожух.

Шнуры и адаптеры питания

Пользуйтесь только теми шнурами и адаптерами питания, которые поставляются изготовителем продукта.

Шнуры питания должны быть одобрены для использования. В Германии нужно использовать шнуры H05VV-F, 3G, 0,75 мм² или лучше. В других странах нужно использовать аналогичные типы шнуров.

Не оборачивайте шнур вокруг адаптера питания или какого-либо другого предмета. Возникающие при этом напряжения могут привести к тому, что изоляция потрескается, расслоится или лопнет. А это представляет угрозу безопасности.

Укладывайте шнуры питания так, чтобы о них нельзя было споткнуться и чтобы они не оказались заземленными какими-либо предметами.

Не допускайте попадания жидкостей на шнуры и адаптеры питания. В частности, не оставляйте их возле раковин, ванн, унитазов или на полу, который убирают с использованием жидких моющих средств. Попадание жидкости может вызвать короткое замыкание, особенно если шнур или адаптер питания изношен или поврежден в результате неаккуратного обращения. Жидкости также могут вызывать коррозию контактов шнура и/или адаптера питания, что в свою очередь будет приводить к их перегреву.

Подключайте шнуры питания и сигнальные кабели в правильной последовательности. Следите за тем, чтобы соединительные колодки шнуров питания надежно и плотно входили в предназначенные для них гнезда.

Не пользуйтесь адаптерами питания со следами коррозии на штырьках вилки и/или признаками перегрева на вилке или пластмассовом корпусе.

Не пользуйтесь шнурами питания со следами коррозии или перегрева на входных или выходных контактах или с признаками повреждения.

Удлинители и связанные устройства

Проследите за тем, чтобы удлинители, разрядники, источники бесперебойного питания и другие электрические приборы, которыми вы собираетесь пользоваться, по своим характеристикам соответствовали электрическим требованиям продукта. Не допускайте перегрузки этих устройств. В случае использования сетевого фильтра подключенная к нему суммарная нагрузка не должна превышать его номинальной мощности. Если у вас возникнут вопросы относительно нагрузок, потребления электроэнергии и других электрических параметров, проконсультируйтесь с электриком.

Электрические вилки и розетки

Если розетка, которой вы собираетесь воспользоваться для подключения своего компьютера и периферийных устройств, повреждена или носит следы коррозии, не пользуйтесь ею. Пригласите электрика, чтобы он заменил неисправную розетку.

Не гните и не переделывайте вилку. Если вилка повреждена, свяжитесь с производителем и потребуйте заменить ее.

Некоторые устройства снабжены трехштырьковой вилкой. Такая вилка вставляется только в розетку с контактом заземления. Это элемент безопасности. Не отказывайтесь от этого элемента безопасности, вставляя вилку с заземлением в розетку без заземления. Если вы не можете вставить вилку в розетку, выберите подходящий переходник или попросите электрика заменить розетку на другую с контактом заземления. Не подключайте к розетке большую нагрузку, чем та, на которую розетка рассчитана. Суммарная нагрузка системы не должна превышать 80% номинальной мощности электрической цепи. Проконсультируйтесь с электриком относительно допустимой нагрузки для вашей электрической цепи.

Убедитесь, что подводка к розетке выполнена правильно, розетка находится рядом с местом установки компьютера и легко доступна. Во избежание повреждения включенный шнур не должен быть натянут.

Вставляйте вилку в розетку и вытаскивайте вилку из розетки с осторожностью.

Аккумуляторы

Все персональные компьютеры Lenovo снабжены батареей размером с монету, которая обеспечивает бесперебойное питание системных часов. Кроме того, переносные компьютеры, такие как ноутбуки, оснащены аккумулятором, который поддерживает работоспособность компьютера, когда он выключен из электрической сети. Аккумуляторы, поставляемые Lenovo для использования в вашем компьютере, проверены на совместимость, и заменять их следует только на такие же или другие источники питания, одобренные Lenovo.

Ни в коем случае не пытайтесь вскрывать аккумулятор или обслуживать его. Не разбивайте и не протыкайте корпус аккумулятора, не бросайте его в огонь, не замыкайте накоротко его контакты. Не допускайте контакта аккумулятора с водой и другими жидкостями. Зарядку аккумулятора следует производить строго в соответствии с прилагаемой к нему инструкцией.

В результате неправильного использования аккумулятор может перегреться, и из него или из батарейки могут вырваться газы или пламя. Если ваш аккумулятор поврежден, или вы заметили выброс из него каких-то веществ или отложения посторонних материалов на контактах, немедленно прекратите пользоваться им и потребуйте у производителя заменить этот аккумулятор.

Аккумулятор, долгое время остающийся без использования, может утратить свои свойства. У некоторых аккумуляторов (особенно литий-ионных) долгое бездействие в разряженном состоянии увеличивает риск короткого замыкания, сокращает срок службы и делает их потенциально опасными. Не давайте литий-ионным аккумуляторам разряжаться полностью и не храните их в разряженном состоянии.

Эмиссия тепла и вентиляция

При работе компьютера и зарядке аккумулятора выделяется тепло. Переносные компьютеры выделяют значительное количество тепла, и в силу своего небольшого размера могут сильно нагреваться. Во избежание перегрева соблюдайте следующие меры предосторожности:

- Во время работы ноутбука или при зарядке аккумулятора не кладите компьютер на колени и не допускайте, чтобы основание компьютера длительное время соприкасалось с любой частью вашего тела. При нормальной работе компьютера выделяется тепло. Продолжительный контакт какого-то участка тела с горячим предметом может вызвать неприятные ощущения и даже ожог.
- Не пользуйтесь компьютером и не заряжайте аккумулятор возле горючих материалов и во взрывоопасных условиях.
- Для предотвращения перегрева, повышения безопасности, надежности и комфорта при эксплуатации компьютера последний снабжается вентиляционными отверстиями и оснащается вентиляторами и/или теплоотводами. Положив ноутбук на кровать, диван, ковер и т.п., вы можете нечаянно перекрыть какой-то из каналов отвода тепла. Следите за тем, чтобы вентиляция компьютера всегда функционировала исправно.

По-крайней мере, раз в три месяца проверяйте, не накопилась ли пыль в вашем настольном компьютере. Перед тем, как осмотреть компьютер, выключите его и отсоедините шнур питания компьютера от розетки, после чего удалите пыль из вентиляционных отверстий и прорезей в лицевой панели. Если вы заметили, что снаружи компьютера накопилась пыль, то нужно удалить пыль и из внутренних компонентов компьютера, включая ребра радиатора, вентиляционные отверстия блока питания и вентиляторы. Перед тем, как снять кожух, всегда выключайте компьютер и отсоединяйте его от сети. По возможности, не работайте на компьютере в местах с интенсивным движением (в пределах 2 футов). Если все же вам приходится работать в таких местах, то нужно компьютер нужно чаще осматривать (и, при необходимости, чистить).

Для вашей безопасности и для достижения максимальной производительности компьютера, всегда соблюдайте основные правила техники безопасности:

- Кожух включенного компьютера всегда должен быть закрыт.
- Периодически проверяйте, не скопилась ли пыль на наружных частях компьютера.

- Удаляйте пыль из вентиляционных отверстий и прорезей в лицевой панели. Если компьютер работает в запыленном помещении или в местах с интенсивным движением, то чистить его нужно чаще.
- Не перекрывайте и не блокируйте вентиляционные отверстия.
- Не работайте на компьютере, размещенном в нише, и не храните его там - это повышает опасность перегрева.
- Температура воздуха внутри компьютера не должна превышать 35° C (95° F).
- Не используйте устройства для фильтрации воздуха, не предназначенные для настольных компьютеров.

Безопасность эксплуатации дисководов CD и DVD

Диски CD и DVD вращаются в своих дисководах с большой скоростью. Если диск CD или DVD имеет трещину или какое-то другое повреждение, то при работе он может разлететься на куски. Чтобы исключить возможность телесного повреждения и поломки компьютера разлетающимися кусками лопнувшего компакт-диска, соблюдайте следующие правила:

- Храните диски CD и DVD только в их собственных футлярах.
- Храните диски CD и DVD так, чтобы на них не попадал прямой солнечный свет, и вдали от нагревателей и различных источников тепла
- Не держите диски CD и DVD в компьютере, если вы не пользуетесь ими.
- Не перегибайте диски CD и DVD, не прилагайте усилий, вставляя их в компьютер или убирая в футляр
- Перед использованием диска CD или DVD проверяйте, нет ли на нем трещин. Не пользуйтесь треснувшими или поврежденными компакт-дисками

Дополнительная информация по технике безопасности

Опасно

Существует опасность поражения электрическим током от электрических шнуров и кабелей, телефонных и других линий связи.

Во избежание поражения током:

- Не присоединяйте и не отсоединяйте провода и кабели, а также не производите установку, обслуживание или переконфигурирование данного продукта во время грозы.
- Включайте шнуры питания в розетки с правильной подводкой и заземлением.
- Оборудование, подсоединяемое к данному продукту, включайте в розетки с правильной подводкой.
- По мере возможности, подсоединяя или отсоединяя сигнальные кабели, старайтесь делать это одной рукой.
- Не включайте оборудование, если оно имеет повреждения или следы возгорания или попавшей внутрь воды.
- Прежде чем открывать крышки устройств, отсоедините шнуры питания, телекоммуникационные системы, сети и модемы (если только в инструкциях по установке и конфигурированию не указано иное).
- Устанавливая или перемещая продукт либо подсоединенные к нему устройства, а также открывая их крышки, отсоединяйте и присоединяйте кабели так, как описано в приведенной ниже таблице.

<p>При подсоединении:</p> <ol style="list-style-type: none"> 1. ВЫКЛЮЧИТЕ все. 2. Сначала присоедините все кабели к устройствам. 3. Присоедините сигнальные кабели к разъемам. 4. Вставьте шнуры питания в розетки. 5. ВКЛЮЧИТЕ устройство. 	<p>При отсоединении:</p> <ol style="list-style-type: none"> 1. ВЫКЛЮЧИТЕ все. 2. Сначала отсоедините шнуры питания от розеток. 3. Отсоедините сигнальные кабели от разъемов. 4. Отсоедините все кабели от устройств.
---	---

Замечание о литиевой батарее

Осторожно
При неправильной замене батарейки существует опасность взрыва.

При замене литиевой батарейки используйте только батарейку того же типа, который рекомендован изготовителем (или эквивалентный). Внутри батарейки содержится литий, поэтому при неправильном использовании, обращении или утилизации батарейка может взорваться.

Запрещается:

- Бросать или погружать батарейку в воду
- Нагревать батарейку выше 100°C
- Ремонтировать или разбирать батарейку

При утилизации батареек соблюдайте правила, установленные в вашей стране.

Замечания по технике безопасности при работе с модемом

Осторожно
Чтобы исключить возможность воспламенения, используйте только телефонный шнур No. 26 AWG или больший.

Чтобы уменьшить вероятность возгорания, поражения электрическим током или травм при работе с телефонным оборудованием, соблюдайте основные меры предосторожности, в частности:

- Не прокладывайте телефонную проводку во время грозы.
- Не устанавливайте телефонные розетки во влажных помещениях, если эти розетки не предназначены специально для работы во влажных помещениях.
- Не прикасайтесь к неизолированным телефонным проводам и клеммам, если телефонная линия не отсоединена от сети.
- Будьте осторожны при прокладке и переделке телефонных линий.
- Избегайте пользоваться телефоном (за исключением беспроводных аппаратов) во время грозы. Существует опасность поражения разрядом молнии.
- Если вам нужно сообщить об утечке газа, не пользуйтесь телефоном, находящимся вблизи места утечки.

Заявление о соответствии требованиям к лазерному оборудованию

Некоторые модели персональных компьютеров оснащены дисководом CD-ROM или дисководом DVD-ROM. Дисководы CD-ROM и DVD-ROM также можно приобрести отдельно, в качестве дополнительного оборудования. Дисководы CD-ROM и DVD-ROM относятся к лазерному оборудованию. В США на эти дисководы получены сертификаты, подтверждающие их соответствие требованиям подраздела J Федеральных правил, код 21, Департамента здравоохранения и службы человека для лазерного оборудования класса 1. Что касается других стран, то на эти дисководы получены сертификаты, подтверждающие их соответствие требованиям Международной электротехнической комиссии (IEC) 60825-1 и CENELEC EN 60825-1 для лазерного оборудования класса 1.

Если у вас установлен дисковод CD-ROM или DVD-ROM, то соблюдайте приведенные ниже правила обращения с этими устройствами.

Осторожно

Неправильное использование органов управления, регулировок и выполнение процедур, не описанных в данной публикации, может привести к облучению, опасному для здоровья.

Не снимайте крышки этих устройств. При снятии крышки устройства CD-ROM или устройства DVD-ROM можно подвергнуться опасному воздействию лазерного излучения. Внутри устройств CD-ROM и DVD-ROM нет узлов, подлежащих обслуживанию.

В некоторых дисководах CD-ROM и DVD-ROM используются встроенные лазерные диоды класса 3A или 3B. Обратите внимание на приведенное ниже положение.

Опасно

В открытом состоянии является источником лазерного излучения. Не смотрите на луч невооруженным глазом или с использованием оптических приборов, а также избегайте прямого воздействия лазерного луча.

Инструкция по работе с электрическими приборами

Ни при каких обстоятельствах не снимайте крышку с блока питания или любого другого узла, который снабжен следующей табличкой:



Внутри данного устройства присутствует опасное напряжение, течет сильный ток и выделяется значительная энергия. Внутри этих узлов нет деталей, подлежащих обслуживанию. Если вы полагаете, что с какой-то из этих деталей возникла проблема, обратитесь к специалисту.

Введение

В настоящем *Руководстве пользователя* содержатся следующие сведения:

- Глава 1, “Организация рабочего места”, на стр. 1: В этой главе рассказано, как настроить компьютер для комфортной работы, как обеспечить удобное освещение и циркуляцию воздуха и как правильно расположить розетки.
- Глава 2, “Как подготовить компьютер к работе”, на стр. 3: В этой главе содержится информация о настройке компьютера, операционной системы и программного обеспечения.
- Глава 3, “Установка дополнительных аппаратных средств”, на стр. 11: В этой главе содержится информация о дополнительных аппаратных средствах для вашего компьютера.
- Глава 4, “Программы для восстановления данных”, на стр. 41: В этой главе рассказано, как создать при помощи программы ThinkVantage® Rescue and Recovery™ диски восстановления и резервные копии данных, как восстановить программы и как полностью восстановить жесткий диск до состояния, в котором он был в момент создания резервной копии.
- Глава 5, “Как использовать программу Setup Utility”, на стр. 49: В этой главе рассказано, как просмотреть или изменить параметры конфигурации компьютера.
- Глава 6, “Как обновить системные программы”, на стр. 53: В этой главе рассказано, как обновить POST/BIOS и что делать в случае сбоя обновления POST/BIOS.
- Глава 7, “Обнаружение и устранение неполадок”, на стр. 55: Эта глава содержит сведения об основных неполадках компьютера и о средствах диагностики неполадок.
- Глава 8, “Обращение за информацией, поддержкой и обслуживанием”, на стр. 61: В этой главе описаны разнообразные полезные ресурсы, предоставляемые Lenovo.
- Приложение А, “Команды модема”, на стр. 67: В этой главе описаны команды для программирования модема вручную.
- Приложение В, “Замечания”, на стр. 75: В этой главе содержатся замечания и сведения о торговых знаках.

Глава 1. Организация рабочего места

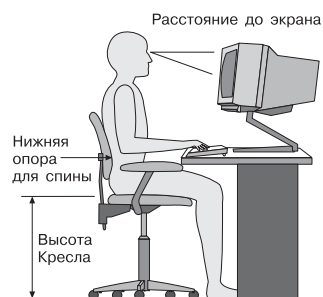
Чтобы получать от компьютера максимальную отдачу, необходимо правильно организовать свое рабочее место и расположить компьютер и прочее оборудование в соответствии с характером работы. При организации рабочего места самым важным моментом является удобство работы, но следует также учитывать вентиляцию, освещение и расположение электрических розеток.

Создание комфортных условий

Приведенные ниже рекомендации помогут вам выбрать наиболее удобное рабочее положение.

Если человек долго находится в одном и том же положении, он устает. Поэтому очень важно подобрать удобное кресло. Спинка и сиденье должны регулироваться независимо друг от друга и должны служить надежной опорой. Сиденье должно быть закруглено спереди, чтобы снизить давление на бедра. Отрегулируйте сиденье так, чтобы бедра были параллельны полу, а ноги полной ступней стояли на полу или специальной подставке.

При работе на клавиатуре предплечья должны быть параллельны полу, а кисти рук должны находиться в нейтральном, удобном положении. Печатайте легкими прикосновениями, держа руки и пальцы расслабленными. Вы можете установить удобный для себя угол наклона клавиатуры, отрегулировав положение ее ножек.



Установите монитор так, чтобы верх экрана был на уровне глаз или немного ниже. Расположите монитор на удобном расстоянии (50-60 см от глаз) так, чтобы при взгляде на экран не приходилось поворачиваться. Прочее оборудование, которым вы постоянно пользуетесь (например, телефон или мышь), также должно находиться под рукой.

Освещение и блики

Разместите монитор так, чтобы свести к минимуму блики и отражения от верхнего освещения, окон и прочих источников света. Даже отраженный от блестящих поверхностей свет может явиться причиной раздражающих бликов на экране монитора. По возможности размещайте монитор под прямым углом к окнам и прочим источникам света. Если нужно, выключите верхний свет или вверните менее мощные лампы. Если монитор стоит рядом с окном, повесьте шторы или занавески, чтобы преградить доступ солнечному свету. Возможно, вам придется в течение дня по мере изменения освещения подстраивать яркость и контрастность монитора.

Если не удастся устранить блики или отрегулировать освещение, то можно попробовать установить на экран антибликовый фильтр. Однако такие фильтры могут снизить чистоту изображения, поэтому прибегайте к этой мере, только испробовав все другие методы борьбы с бликами.

Накопление на экране пыли усугубляет проблемы, связанные с бликами. Не забывайте время от времени протирать экран монитора мягкой салфеткой, увлажненной неабразивным раствором для мытья стекол.

Вентиляция

При работе компьютера и монитора выделяется тепло. Внутри компьютера есть вентилятор, который всасывает свежий воздух и выбрасывает горячий. Горячий воздух выходит через вентиляционные отверстия. Если закрыть вентиляционные отверстия, то перегрев может вывести оборудование из строя. Размещайте компьютер и монитор так, чтобы не загромождать вентиляционные отверстия; обычно для этого достаточно, чтобы компьютер и монитор отстояли от других предметов на 5 см. Проверьте также, не попадает ли выходящий горячий воздух на другое оборудование.

Электрические розетки и длина кабелей

Окончательное размещение компьютера определяется местонахождением электрических розеток, а также длиной шнуров питания и кабелей, идущих от компьютера к монитору, принтеру и прочему оборудованию.

При организации рабочего места:

- Старайтесь не пользоваться удлинителями. По возможности включайте шнур питания компьютера непосредственно в розетку.
- Не укладывайте шнуры питания и кабели в местах, где их можно случайно задеть ногами.

Дополнительную информацию о шнурах питания смотрите в разделе “Шнуры и адаптеры питания” на стр. vii и в материалах по гарантии и технике безопасности, которые прилагаются к компьютеру.

Глава 2. Как подготовить компьютер к работе

Перед тем, как приступить к работе, установите компьютер в удобном для вас месте, которое подходит для выполняемой работы. Дополнительную информацию смотрите в разделе Глава 1, “Организация рабочего места”, на стр. 1.

Примечание: Перед началом работы ознакомьтесь с разделом “Важная информация по технике безопасности” на стр. v. Эти рекомендации и меры предосторожности помогут вам обеспечить безопасность работы.

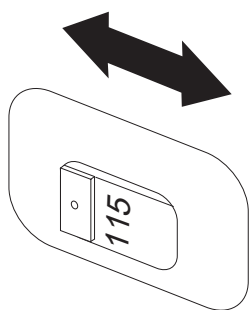
Как подключить компьютер

Ниже приводится информация, которая поможет вам подключить компьютер. Большинство разъемов на задней панели компьютера обозначено маленькими пиктограммами; они помогут вам найти нужные разъемы.

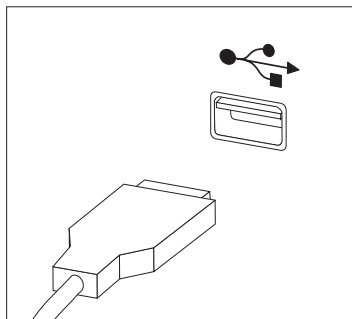
Если контактные колодки кабелей и разъемы на панели компьютера окрашены в разные цвета, то кабели нужно присоединять к разъемам соответствующих цветов. Например, синюю контактную колодку кабеля следует подсоединить к синему разъему на задней панели компьютера, а красную - к красному.

Примечание: Возможно, ваш компьютер снабжен не всеми описанными в данном разделе разъемами; это зависит от типа модели.

1. Проверьте установку переключателя напряжения на задней панели компьютера. Если необходимо, то сдвиньте его в нужное положение с помощью шариковой авторучки.
 - Если диапазон напряжений составляет 100–127 вольт переменного тока, то установите переключатель в положение 115 V.
 - Если диапазон напряжений составляет 200–240 вольт переменного тока, то установите переключатель в положение 230 V.

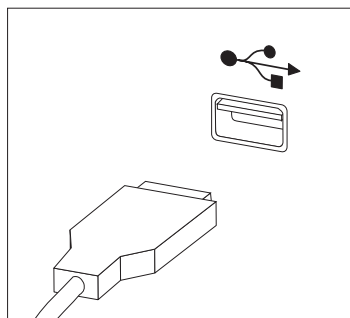


2. Подключите кабель клавиатуры Universal Serial Bus (USB) к разъему USB.



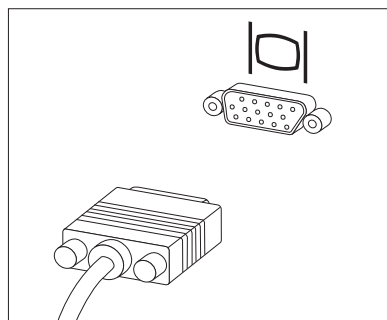
Примечание: Некоторые модели могут быть оснащены клавиатурами с устройством распознавания отпечатков пальцев. После того, как вы установите и включите компьютер, ознакомьтесь с дополнительной информацией об устройстве распознавания отпечатков пальцев во встроенной справочной системе Access Help. Информацию о том, как открыть встроенную справочную систему, смотрите в разделе “Access Help” на стр. 62.

3. Подключите кабель мыши USB к разъему USB.



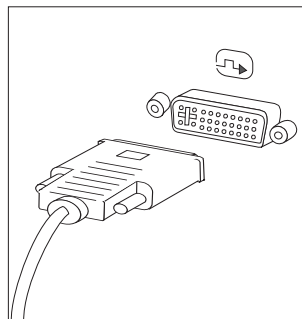
4. Присоедините кабель монитора к разъему монитора на компьютере.

- Если вы работаете со стандартным монитором Video Graphics Array (VGA), то подключите кабель к разъему, как показано ниже.



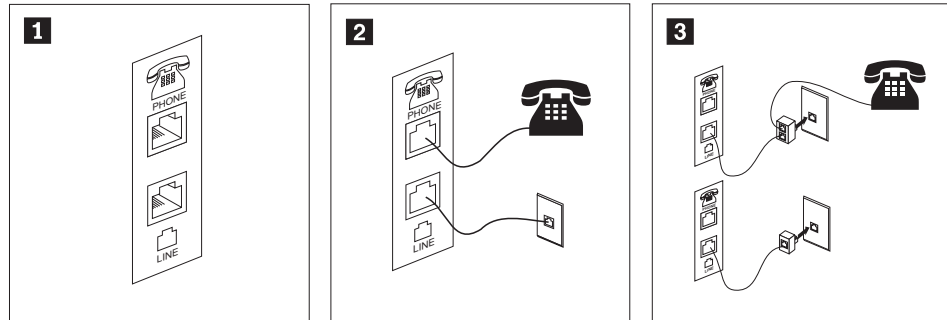
Примечание: Если у вашего компьютера два разъема для подключения мониторов, то используйте разъем адаптера AGP.

- Если у вас монитор DVI, то присоедините кабель к разъему, как показано ниже.



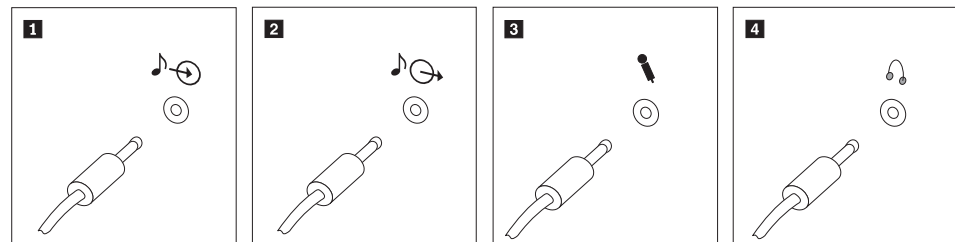
Примечание: Ваш компьютер должен быть оснащен адаптером, который поддерживает монитор DVI.

5. Если у вас есть модем, то присоедините модем в соответствии с приведенными ниже инструкциями.



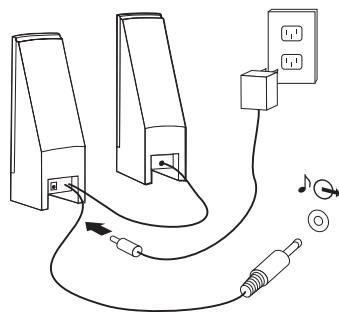
- 1** На этом рисунке показаны два разъема на задней панели компьютера, предназначенные для подключения модема.
- 2** В США и в других странах и регионах, в которых используется разъем RJ-11, подключите один конец телефонного шнура к телефону, а другой конец вставьте в соответствующее телефонное гнездо на задней панели компьютера. Вставьте один конец кабеля модема во второе гнездо на задней панели компьютера, а другой его конец - в телефонную розетку.
- 3** В странах и регионах, в которых разъем RJ-11 не используется, для подключения кабелей к телефонной розетке необходим разветвитель или переходник (показан в верхней части этого рисунка). Разветвитель или переходник можно использовать и без телефона (смотрите нижнюю часть рисунка).

6. Если у вас есть аудиоустройства, то присоедините их, следуя приведенным ниже инструкциям. Чтобы получить дополнительную информацию о колонках, смотрите шаги 7 и 8 на стр. 7.

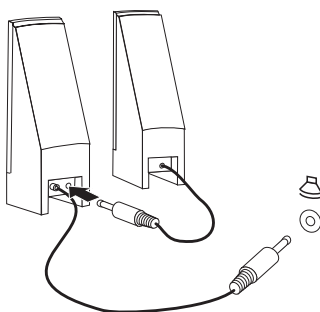


- 1** Линейный аудиовход
Этот разъем обеспечивает передачу звуковых сигналов с внешних аудиоустройств, например, со стереосистемы, на компьютер.
- 2** Линейный аудиовыход
Этот разъем обеспечивает передачу звуковых сигналов с компьютера на внешние устройства, например, на стереоколонки со встроенными усилителями.
- 3** Микрофон
Этот разъем служит для подключения к компьютеру микрофона, чтобы вы могли записывать звук или работать с программами распознавания речи.
- 4** Наушники
Этот разъем позволяет подключить к компьютеру наушники, чтобы можно было слушать музыку и другие звуковые записи, не беспокоя окружающих. Этот разъем может находиться на передней панели компьютера.

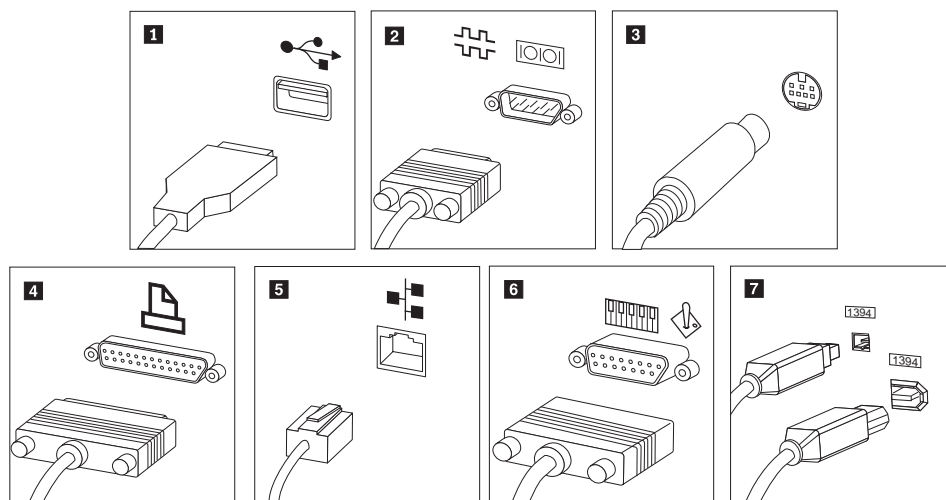
7. Если у вас *активные* колонки с адаптером питания для подключения к сети переменного тока, то следуйте инструкциям, приведенным ниже.



- Если нужно, то соедините колонки кабелем. Иногда колонки соединены постоянно.
 - Подсоедините к колонкам адаптер питания.
 - Подсоедините колонки к компьютеру.
 - Включите адаптер питания в сеть переменного тока.
8. Если у вас *неактивные* колонки без адаптера для подключения к сети переменного тока, то следуйте инструкциям, приведенным ниже.

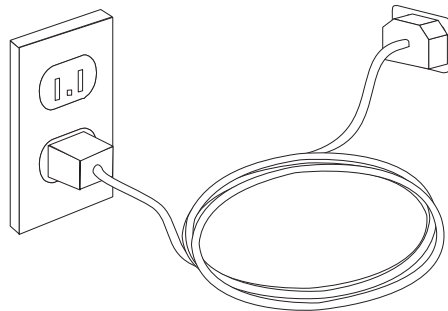


- Если нужно, то соедините колонки кабелем. Иногда колонки соединены постоянно.
 - Подсоедините колонки к компьютеру.
9. Присоедините все дополнительные устройства. Возможно, у вашего компьютера окажутся не все показанные на рисунке разъемы.



- | | |
|--|---|
| 1 USB | К этому разъему можно подключить устройства с разъемом USB, например, клавиатуру, мышь, сканнер, принтер или карманный компьютер (PDA). |
| 2
Последовательный порт | К этому разъему можно подключить внешний модем, последовательный принтер или другое устройство, для которого нужен 9-штырьковый последовательный разъем. |
| 3 S-видео | К этому разъему можно подключить телевизионный приемник, у которого есть разъем S-Video. Такой разъем имеется на некоторых высококачественных видеоадаптерах. |
| 4 Параллельный порт | К этому разъему можно присоединить параллельный принтер или любое другое устройство, для которого нужен 25-штырьковый параллельный разъем. |
| 5 Ethernet | Этот разъем позволяет подключать компьютер к локальной сети Ethernet или к кабельному модему. |
| Внимание: Чтобы компьютер функционировал в соответствии с требованиями Федеральной комиссии связи США (FCC), для подсоединения к сети Ethernet используйте кабель Ethernet категории 5. | |
| 6 MIDI/джойстик | В этот разъем можно включить джойстик, игровую приставку или устройство с интерфейсом музыкальных цифровых инструментов (musical instrument digital interface, MIDI), например, клавиатуру MIDI. |
| 7 IEEE 1394 | Такой разъем иногда называют Firewire (огненный провод), поскольку он обеспечивает высокоскоростную передачу данных. Существует два типа разъемов IEEE 1394: 4-штырьковые и 6-штырьковые. Разъем IEEE 1394 позволяет подключать к компьютеру некоторые виды потребительского электронного оборудования, включая цифровые аудиоустройства и сканеры. |

10. Включайте шнуры питания в розетки с надежным заземлением.



Примечание: Дополнительную информацию о разъемах смотрите во встроенной справочной системе Access Help. Информацию о том, как открыть встроенную справочную систему, смотрите в разделе “Access Help” на стр. 62.

Включение питания

Включите монитор и внешние устройства, а затем - компьютер. По завершении автотеста при включении питания (POST) окно с логотипом закроется. Если на компьютере есть преинсталлированные программные средства, то запустится процедура установки программных средств.

Если при запуске возникнут какие-нибудь неполадки, то смотрите главу Глава 7, “Обнаружение и устранение неполадок”, на стр. 55. Дополнительную информацию смотрите в разделе Глава 8, “Обращение за информацией, поддержкой и обслуживанием”, на стр. 61. Во время гарантийного периода вы можете обратиться в Центр поддержки заказчиков по телефону. Список телефонов отделов гарантийного обслуживания и поддержки в разных странах мира смотрите в материалах по гарантии и технике безопасности.

Завершение установки программных средств

Внимание

Прежде чем воспользоваться имеющимися на вашем компьютере программами, внимательно прочтите лицензионные соглашения. В этих соглашениях содержатся сведения о ваших правах, обязанностях и гарантиях на имеющиеся на вашем компьютере программы. Пользуясь программами, вы тем самым принимаете положения соответствующих соглашений. Если вы отказываетесь принять эти соглашения, не пользуйтесь этими программами. Вместо этого незамедлительно верните весь компьютер и получите полное возмещение уплаченной вами стоимости.

После того, как вы первый раз запустите компьютер, выполните установку программ, следуя инструкциям на экране. Если вы не завершите установку программ при первом включении компьютера, это может привести к непредсказуемым результатам. По завершении установки откройте встроенную справочную систему Access Help чтобы ознакомиться с более подробной информацией о вашем компьютере. Информацию о том, как открыть встроенную справочную систему, смотрите в разделе “Access Help” на стр. 62.

Примечание: На некоторых моделях может быть установлена многоязычная версия Microsoft Windows XP Pro. Если на вашем компьютере установлена многоязычная версия, то в процессе первоначальной установки вам будет предложено выбрать рабочий язык. По завершении установки рабочий язык можно изменить (при помощи Панели управления Windows).

Необходимые действия

После того, как вы установите компьютер, выполните описанные ниже действия - впоследствии это поможет вам избежать проблем и потерь времени:

- Создайте образ компакт-диска диагностики или диагностические дискеты. При помощи программ диагностики можно протестировать аппаратные компоненты компьютера и создать отчет об управляемых операционной системой настройках, которые могут вызвать сбой аппаратных средств. Заблаговременно создав образ компакт-диска диагностики или диагностические дискеты, вы сможете

воспользоваться средством диагностики в случае, если не удастся открыть рабочее пространство Rescue and Recovery. Дополнительную информацию смотрите в разделе “PC-Doctor for DOS” на стр. 57.

- Запишите тип, модель и серийный номер компьютера. Если вам понадобится обратиться за обслуживанием или технической поддержкой, вас, вероятно, попросят сообщить эту информацию. Дополнительную информацию смотрите в материалах по гарантии и технике безопасности, которые прилагаются к компьютеру.

Обновление операционной системы

Microsoft предоставляет обновления различных операционных систем на Web-сайте обновления Microsoft Windows. Web-сайт автоматически определяет, какие из имеющихся обновлений Windows требуются именно для вашего компьютера и выдает их список. Обновления могут включать дополнительные средства защиты, новые версии компонентов Windows (таких, как проигрыватель Media Player), исправления и усовершенствования тех или иных компонентов операционной системы Windows.

Дополнительную информацию об обновлении операционной системы смотрите во встроенной справочной системе Access Help. Информацию о том, как открыть встроенную справочную систему, смотрите в разделе “Access Help” на стр. 62.

Установка других операционных систем

Если вы сами установили операционную систему, то ознакомьтесь с инструкциями, прилагаемыми к компакт-дискам или к дискетам с этой операционной системой. После установки операционной системы не забудьте установить все драйверы устройств. Обычно к драйверам устройств прилагаются инструкции по установке.

Обновление антивирусной программы

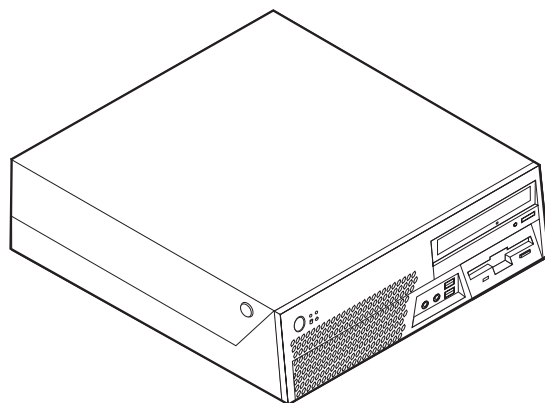
Ваш компьютер поставляется с программой Symantec Client Security, которая поможет вам обнаруживать и уничтожать вирусы. Для получения новейших обновлений с Web-сайта Symantec Client Security пользуйтесь приложением LiveUpdate. LiveUpdate загрузит обновленный список вирусов, и программа Symantec Client Security будет пользоваться этим списком, когда придет черед сканировать ваш компьютер в следующий раз.

Дополнительную информацию об обновлении антивирусной программы смотрите во встроенной справочной системе Access Help. Информацию о том, как открыть встроенную справочную систему, смотрите в разделе “Access Help” на стр. 62.

Как правильно выключить компьютер

Перед выключением компьютера необходимо правильно завершить работу операционной системы. Это позволит предотвратить потерю несохраненных данных и избежать неполадок в работе программ. Чтобы завершить работу операционной системы Microsoft Windows, выберите в меню Пуск опцию **Завершить работу**. Выберите в выпадающем меню **Завершить работу** и щелкните по **ОК**.

Глава 3. Установка дополнительных аппаратных средств



В этой главе содержится вводная информация о дополнительных аппаратных средствах для вашего компьютера. Вы можете модернизировать компьютер, установив дополнительные модули памяти, платы адаптеров или дисководы. При установке аппаратного средства следуйте инструкциям, прилагаемым к этому аппаратному средству.

Внимание

Перед тем как устанавливать или снимать аппаратное средство, прочтите раздел “Важная информация по технике безопасности” на стр. v “Важная информация по технике безопасности” на странице v. Эти рекомендации и меры предосторожности помогут вам обеспечить безопасность работы.

Примечание: Используйте только компоненты, поставляемые Lenovo.

Компоненты

В этом разделе представлен обзор компонентов компьютера и преинсталлированных программ.

Общая информация

Приведенная ниже информация относится к нескольким моделям. Список компонентов для конкретной модели смотрите в разделе Глава 5, “Как использовать программу Setup Utility”, на стр. 49.

Процессор

- Процессор Intel® Pentium® 4 с поддержкой HyperThreading
- Процессор Intel Pentium D
- Процессор Celeron® D
- Процессор Intel Core™ 2 Duo
- Внутренняя кэш-память (объем зависит от модели)

Память

- Поддерживаются 4 модуля памяти Double Data Rate Dual Inline Memory Modules (DDR2 DIMM)
- Флэш-память 8 Мбит для системных программ

Внутренние дисководы

- 3,5-Дюймовый и полдюймовый (тонкий) дисковод (в некоторых моделях)
- Встроенный жесткий диск Serial Advanced Technology Attachment (SATA)
- Дисковод оптических дисков SATA (в некоторых моделях)

Видеосистема

- Встроенный графический контроллер для мониторов Video Graphics Array (VGA)
- Intel Graphics Media Accelerator 3000 с поддержкой двух дисплеев
- Разъем на материнской плате для графического контроллера PCI Express (x16)

Аудиосистема

Встроенный аудиоконтроллер высокого разрешения с четырьмя аудиоразъемами.

- Разъемы микрофона и наушников на передней панели
- Разъемы линейных входа и выхода на задней панели
- Встроенный монофонический динамик (в некоторых моделях)

Сетевые контроллеры

- Встроенный контроллер Ethernet (10/100/1000 Мбит/с)
- Модем V.90 Data/Fax PCI (Peripheral Component Interconnect) (в некоторых моделях)

Средства управления системой

- Remote Program Load (RPL) (Загрузка удаленных программ) и Dynamic Host Configuration Protocol (DHCP) (Протокол динамической конфигурации хостов)
- Локальная сеть Wake on LAN[®]
- Wake on Ring (в программе Setup Utility это средство называется Serial Port Ring Detect для внешнего модема)
- Удаленное администрирование
- Автоматический запуск при включении питания
- BIOS с поддержкой System Management (SM) и программы SM
- Возможность записи результатов аппаратного теста POST (автотест при включении питания)

Порты ввода-вывода

- 25-штырьковый параллельный порт Extended Capabilities Port (ECP)/Extended Parallel Port (EPP) (порт с расширенными возможностями/усовершенствованный параллельный порт)
- Два 9-штырьковых последовательных разъема (в некоторых моделях)
- Десять разъемов USB (два на лицевой панели и восемь на задней панели)
- Разъем Ethernet
- Разъем монитора VGA
- Два аудиоразъема (линейные вход и выход) на задней панели
- Два аудиоразъема (микрофон и наушники) на передней панели

Расширение

- Три отсека дисководов
- Два разъема для 32-разрядных контроллеров PCI
- Один низкопрофильный разъем контроллера PCI Express (x16)

Питание

- Источник питания мощностью 225 Вт с переключением входного напряжения вручную
- Автоматический выбор входной частоты 50/60 Гц
- Поддержка расширенного управления питанием
- Поддержка расширенного интерфейса конфигурирования и питания (Advanced Configuration and Power Interface - ACPI)

Средства защиты

- Пароли пользователя и администратора для доступа к BIOS
- Возможность добавления петли для троса (U-образной скобы)
- Возможность добавления встроенного замка для троса (замок Kensington) для запираания кожуха
- Клавиатура с устройством распознавания отпечатков пальцев (в некоторых моделях, дополнительную информацию смотрите в программе ThinkVantage Productivity Center).
- Управление последовательностью загрузки
- Запуск без дисководов для дискет, клавиатуры или мыши
- Запуск без участия оператора
- Управление вводом-выводом для дисководов для дискет и жестких дисков
- Управление вводом-выводом для последовательных и параллельных портов
- Профили защиты устройств
- Датчик установленного кожуха (в некоторых моделях)

Преинсталлированные программы

Компьютер может поставляться с преинсталлированными программами. В таком случае на компьютере уже будут установлены операционная система, драйверы устройств для поддержки встроенных функций и прочие программы поддержки.

Преинсталлированные операционные системы (в зависимости от модели)

Примечание: Эти операционные системы устанавливаются не для всех стран или регионов

- Microsoft Windows XP Home
- Microsoft Windows XP Professional

Сертифицированные или протестированные на совместимость операционные системы¹ (в зависимости от модели)

- Linux[®]
- Microsoft Windows 2000

1. Здесь перечислены операционные системы, которые были сертифицированы или протестированы на совместимость к моменту подготовки этого издания к печати. Возможно, что после опубликования этого издания фирмой Lenovo установлено, что для работы на вашем компьютере подходят и другие операционные системы. В этот список могут вноситься изменения и дополнения. Сведения о сертификации операционной системы или тестировании на совместимость можно получить на Web-сайте поставщика операционной системы.

Поставляемые дополнительные аппаратные средства

Ниже перечислены некоторые дополнительно поставляемые аппаратные средства:

- Внешние дополнительные аппаратные средства
 - Устройства, подключаемые к параллельному порту (например, принтеры и внешние устройства)
 - Устройства, подключаемые к последовательному порту (например, модемы и цифровые камеры)
 - Аудиоустройства (например, внешние колонки для аудиосистемы)
 - Устройства USB (например, принтеры, джойстики и сканеры)
 - Устройства защиты (например, петля для троса и встроенный замок для троса)
 - Мониторы
- Внутренние дополнительные аппаратные средства
 - Системная память (модули памяти Dual Inline Memory Modules - DIMM)
 - Контроллер PCI (Peripheral Component Interconnect)
 - Контроллер PCI Express (x16)
 - Дисководы оптических дисков (например, дисководы компакт-дисков и DVD-дисков (в некоторых моделях))
 - Жесткий диск

Новейшую информацию о поставляемых дополнительных аппаратных средствах можно найти на Web-сайте Lenovo <http://www.lenovo.com/> или у продавца или торгового представителя.

Спецификации

В этом разделе представлены физические спецификации компьютера.

Размеры

Ширина: 350 мм

Высота: 107,9 мм

Глубина: 385 мм

Вес

Минимальная поставляемая конфигурация (при отгрузке): 8,4 кг

Максимальная конфигурация: 10,0 кг

Окружающая среда

Температура воздуха:

При работе на высоте 0 - 900 м: 10° - 35°C

При работе на высоте 900 - 2100 м: 10° - 32°C

Для выключенного компьютера 10° - 43°C

Относительная влажность:

Для включенного компьютера 8% - 80%

Для выключенного компьютера 8% - 80%

При перевозке: 8% - 90%

Максимальная высота над уровнем моря: 2130 м

Питание

Напряжение:

Нижний диапазон:

Минимум: 100 В переменного тока

Максимум: 127 В переменного тока

Частота: 50/60 Гц

Установка напряжения - 115 В переменного тока

Верхний диапазон:

Минимум: 200 В переменного тока

Максимум: 240 В переменного тока

Частота: 50/60 Гц

Установка напряжения - 230 В переменного тока

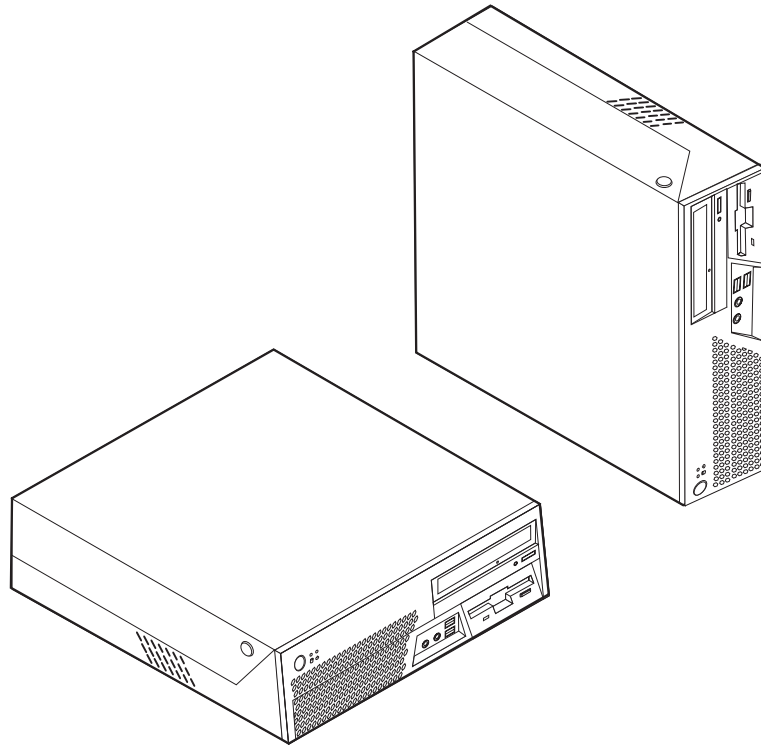
Примерная потребляемая мощность (КВт)

Минимальная поставляемая конфигурация: 0,09 КВт

Максимальная конфигурация: 0,38 КВт

Рабочее положение компьютера

Внутренние компоненты компьютера должны обдуваться воздухом, поэтому компьютер нужно устанавливать в одном из показанных на рисунке положений.



Примечание: Если компьютер установлен вертикально, то отверстия для динамика должны быть направлены вверх; это обеспечивает оптимальное качество звука.

Необходимые инструменты

При замене некоторых компонентов компьютера вам понадобится отвертка с плоским или крестообразным жалом. Для некоторых аппаратных средств могут потребоваться дополнительные инструменты. Ознакомьтесь с инструкциями, которые прилагаются к таким аппаратным средствам.

Работа с устройствами, чувствительными к статическому электричеству

Статический разряд вполне безобиден для вас, но может привести к серьезному повреждению компонентов компьютера и дополнительных аппаратных средств.

При установке дополнительных аппаратных средств *не вскрывайте* антистатическую упаковку аппаратного средства, пока вы не получите соответствующих указаний.

Работая с дополнительными аппаратными средствами и прочими компонентами компьютера, принимайте следующие меры предосторожности против их повреждения статическим разрядом:

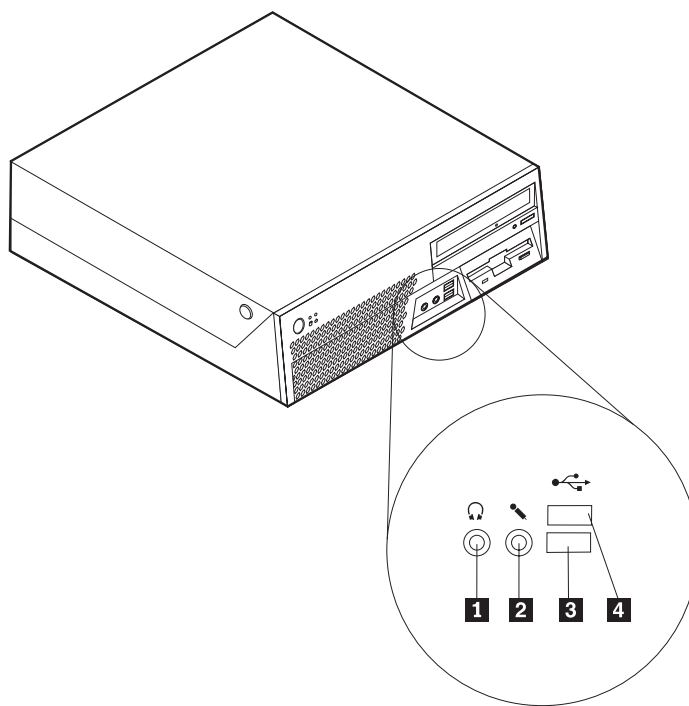
- Постарайтесь меньше двигаться. При любом движении вокруг вас образуется поле статического электричества.
- Обращайтесь с компонентами осторожно. Берите контроллеры и модули памяти за края. Ни в коем случае не прикасайтесь к открытым печатным схемам.
- Не позволяйте никому прикасаться к компонентам.
- При установке нового компонента приложите антистатическую упаковку, в которую упакован компонент, к металлической крышке слота расширения или к любой другой неокрашенной металлической поверхности компьютера хотя бы на две секунды. Это снизит уровень статического электричества на упаковке и на вашем теле.
- По возможности старайтесь, вынув компонент из пакета, никуда его не класть, а сразу установить его в компьютер. Если это невозможно, то положите антистатическую упаковку, из которой вы вынули компонент, на гладкую ровную поверхность и положите компонент на нее.
- Не кладите компоненты на крышку компьютера или на другие металлические поверхности.

Как подключить внешние аппаратные средства

В этом разделе описаны внешние разъемы компьютера, к которым можно подсоединить внешние устройства (например, внешние колонки, принтер или сканер). Для некоторых устройств (помимо физического подключения) нужно установить дополнительное программное обеспечение. При подключении внешнего устройства вначале найдите нужный разъем (расположение разъемов описано в этом разделе), а затем подключите устройство и установите нужное программное обеспечение или драйверы устройства в соответствии с инструкциями, прилагаемыми к устройству.

Расположение разъемов на лицевой панели компьютера

На приведенном ниже рисунке показано расположение разъемов на лицевой панели компьютера.

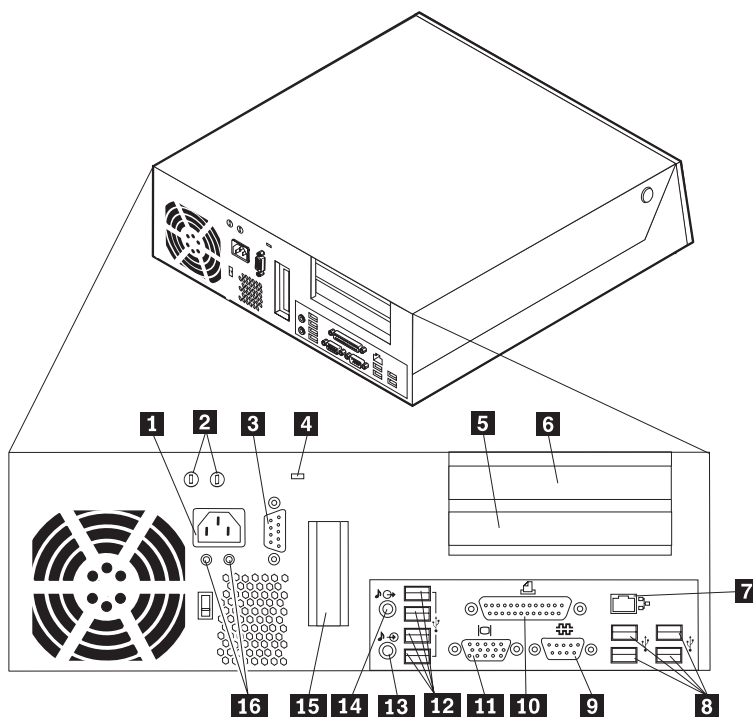


1 Разъем наушников
2 Разъем микрофона

3 Разъем USB
4 Разъем USB

Расположение разъемов на задней панели компьютера

На приведенном ниже рисунке показано расположение разъемов на задней панели компьютера.



- | | | | |
|----------|---|-----------|--|
| 1 | Разъем питания | 9 | Последовательный разъем |
| 2 | Отверстия для петли для троса | 10 | Параллельный разъем |
| 3 | Последовательный разъем (в некоторых моделях) | 11 | Разъем монитора VGA |
| 4 | Встроенный замок для троса | 12 | Разъемы USB (4) |
| 5 | Разъем контроллера PCI | 13 | Выходной аудио-разъем |
| 6 | Разъем контроллера PCI | 14 | Входной аудио-разъем |
| 7 | Разъем Ethernet | 15 | Графический контроллер PCI Express (x16) (в некоторых моделях) |
| 8 | Разъемы USB (4) | 16 | Светодиоды диагностики блока питания |

Примечание: Некоторые разъемы на задней панели компьютера окрашены; это помогает определить место подключения кабелей.

Разъем	Описание
Входной аудио-разъем	Этот разъем обеспечивает передачу звуковых сигналов с внешних аудиоустройств, например, со стереосистемы, на компьютер. Если вы подключаете внешнее аудиоустройство, то соедините кабелем разъем линейного аудиовыхода устройства с разъемом Линейный аудиовход компьютера.
Выходной аудио-разъем	Через этот разъем аудиосигнал от компьютера передается на внешние устройства (например, стереоколонки с питанием от сети (колонки со встроенными усилителями), наушники, мультимедийные клавиатуры или линейный аудиовход стереосистемы или другого внешнего записывающего устройства).
Разъем Ethernet	К этому разьему подключается кабель Ethernet локальной сети. Примечание: Чтобы обеспечить функционирование компьютера в соответствии с требованиями, предъявляемыми к оборудованию Класса В (FCC), используйте кабель Ethernet категории 5.
Параллельный разъем	К этому разьему подключаются параллельный принтер, параллельный сканер или любые другие устройства, для которых нужен 25-штырьковый параллельный разъем.
Последовательный разъем	К этому разьему можно подключить внешний модем, последовательный принтер или другое устройство, для которого нужен 9-штырьковый последовательный разъем.
Разъемы USB	Через эти разьемы можно подключить устройства с разьемом USB (Universal Serial Bus, Универсальная последовательная шина), например, клавиатуру USB, сканер USB или принтер USB. Если нужно подключить более десяти устройств USB, то можно приобрести концентратор USB для подключения дополнительных устройств USB.

Как загрузить драйверы устройств

Драйверы устройств, которые не были установлены вместе с операционной системой, можно загрузить с Web-сайта <http://www.lenovo.com/think/support/>. Вместе с файлами драйверов устройств поставляются и файлы README с инструкциями по установке.

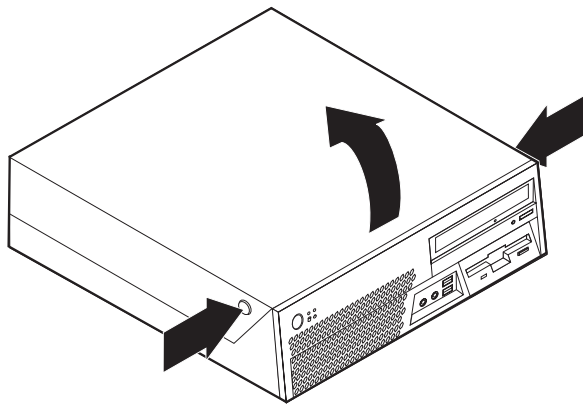
Как открыть кожух

Внимание

Перед тем как открывать кожух компьютера, прочтите разделы “Важная информация по технике безопасности” на стр. v “Важная информация по технике безопасности” на странице v и “Работа с устройствами, чувствительными к статическому электричеству” на стр. 18.

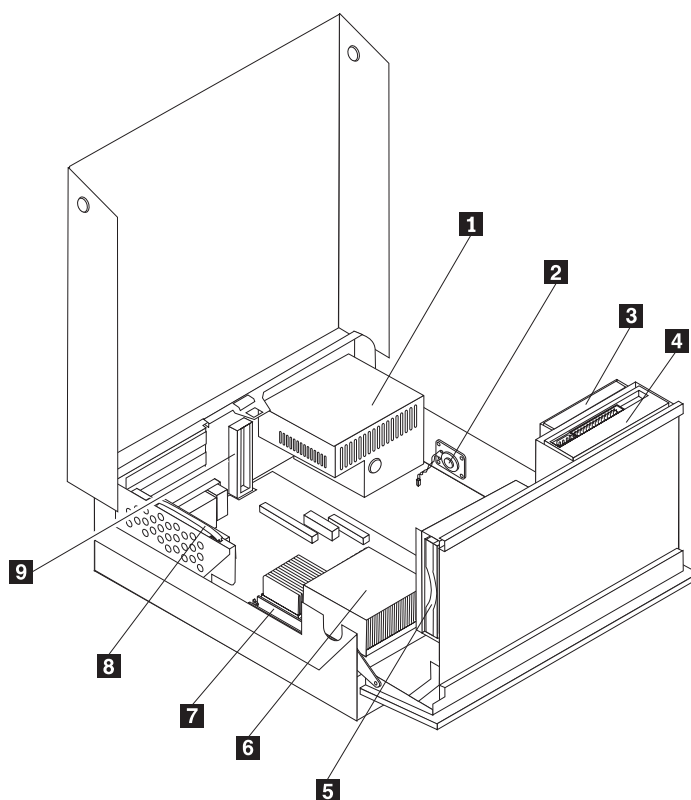
Чтобы открыть кожух компьютера, сделайте следующее:

1. Извлеките из дисководов все носители (дискеты, компакт-диски и кассеты), закройте операционную систему и выключите все подсоединенные устройства и компьютер.
2. Выньте из розеток вилки всех шнуров питания.
3. Отсоедините от компьютера все кабели. В том числе, отсоедините шнуры питания, кабели ввода/вывода и все остальные кабели, подсоединенные к компьютеру.
4. Снимите все запорные устройства (например, фиксатор кабеля), запирающие кожух.
5. Нажмите на кнопки на боковых панелях компьютера и откройте кожух, поворачивая его вверх, как это показано на рисунке.



Расположение компонентов

На приведенном ниже рисунке показано, как размещены компоненты вашего компьютера.

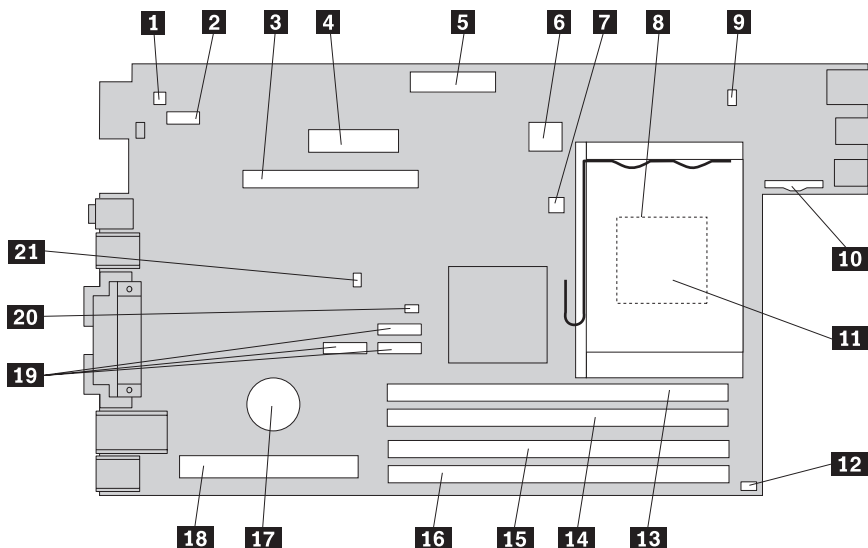


- | | | | |
|----------|----------------------------|----------|---|
| 1 | Блок питания | 6 | Микропроцессор и радиатор |
| 2 | Внутренний динамик | 7 | Модуль памяти |
| 3 | Дисковод для дискет | 8 | Карта-адаптер PCI riser |
| 4 | Дисковод оптических дисков | 9 | Разъем графического контроллера PCI Express (x16) |
| 5 | Жесткий диск | | |

Как найти компоненты, установленные на материнской плате

Материнская плата (иногда называемая *планар* или *системная плата*) - это основная печатная плата в компьютере. Она обеспечивает выполнение компьютером его основных функций и поддерживает различные устройства, которые установлены на заводе или которые вы можете установить впоследствии.

На приведенном ниже рисунке показано размещение компонентов на материнской плате.



- | | | | |
|-----------|---|-----------|---|
| 1 | Разъем внутреннего динамика | 12 | Разъем вентилятора 2 |
| 2 | Последовательный разъем 2 (COM2) | 13 | Разъем памяти 1 |
| 3 | Разъем графического контроллера PCI Express (x16) | 14 | Разъем памяти 2 |
| 4 | Разъем питания | 15 | Разъем памяти 3 |
| 5 | Разъем дисковод для дискет | 16 | Разъем памяти 4 |
| 6 | Разъем питания 12 В | 17 | Батарейка |
| 7 | Разъем датчика температуры | 18 | Разъем карты-адаптера PCI Riser |
| 8 | Радиатор микропроцессора | 19 | Разъемы IDE SATA (3) |
| 9 | Разъем вентилятора 1 | 20 | Переключатель Clear CMOS/Recovery (Очистка CMOS/Восстановление) |
| 10 | Разъем лицевой панели | 21 | Датчик установленного кожуха (в некоторых моделях) |
| 11 | Микропроцессор | | |

Как установить память

На компьютере есть четыре разъема для установки модулей памяти Double Date Rate Dual Inline Memory Modules (DDR2 DIMM), что позволяет нарастить системную память до 4 ГБ.

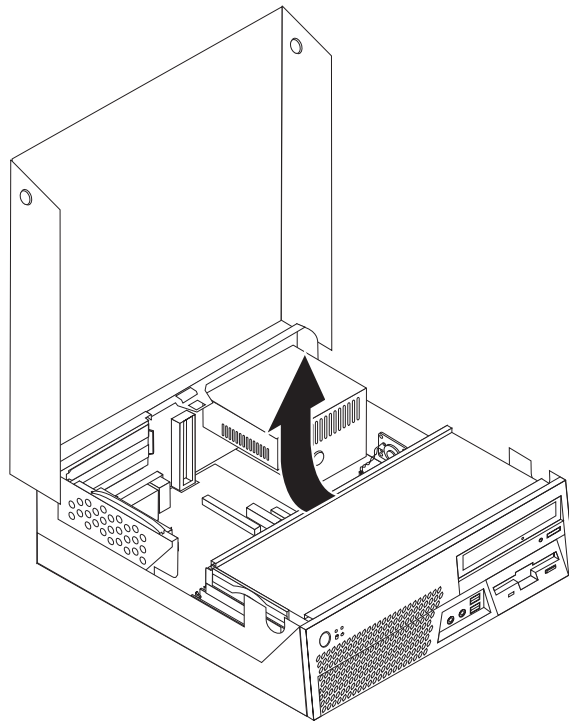
При установке модулей памяти руководствуйтесь следующими правилами:

- Используйте память 1.8 V, 240-pin, Double Data Rate 2 Synchronous Dynamic Random Access Memory (DDR2 SDRAM).
- Можно использовать любую комбинацию модулей памяти 256 МБ, 512 МБ, 1,0 ГБ и 2,0 ГБ; общий объем памяти не должен превышать 8,0 ГБ.

Примечание: Можно использовать только память DDR2 SDRAM DIMM.

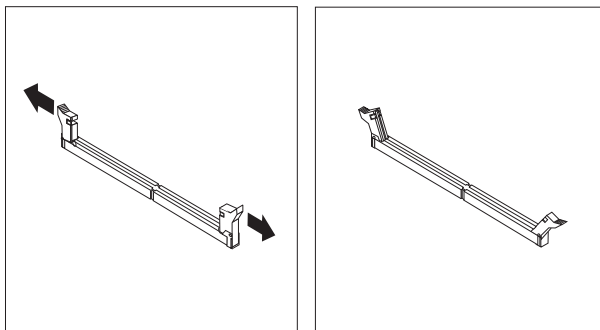
Чтобы установить модуль памяти, сделайте следующее:

1. Откройте кожух компьютера. Смотрите раздел “Как открыть кожух” на стр. 22.
2. Откиньте вверх отсек дисководов.

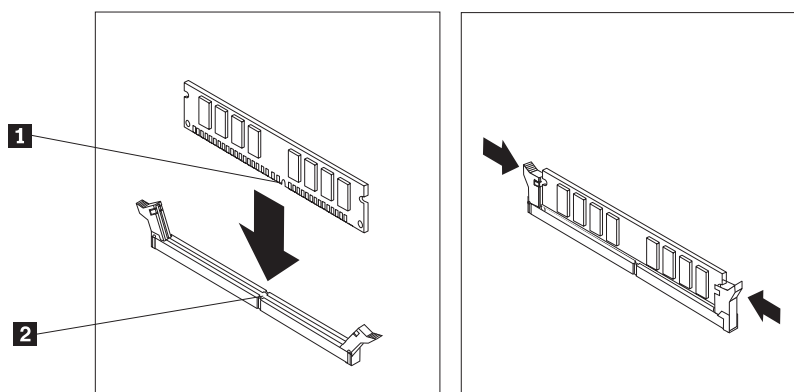


3. Найдите разъемы модулей памяти. Смотрите раздел “Как найти компоненты, установленные на материнской плате” на стр. 24.

4. Откройте фиксирующие защелки.



5. Приложите модуль памяти к разъему памяти. Убедитесь, что паз на модуле памяти **1** совпадает с выступом разъема **2** материнской платы. Вставьте модуль в разъем и нажмите на него так, чтобы защелкнулись фиксирующие защелки.



Что делать дальше:

- Если вы хотите установить или снять другой компонент, то перейдите к соответствующему разделу.
- О том, как завершить установку, рассказано в разделе “Как закрыть крышку компьютера и подсоединить кабели” на стр. 40.

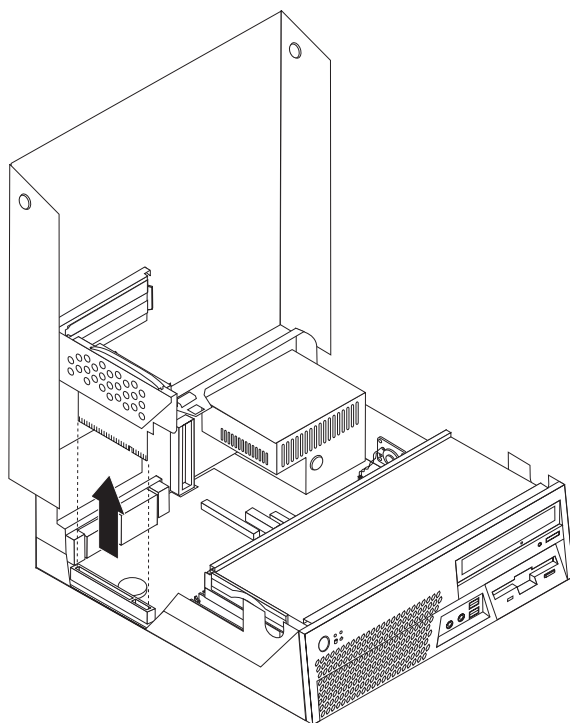
Как установить контроллеры PCI

В этом разделе рассказано, как установить и снять контроллеры PCI. В вашем компьютере установлена карта-адаптер с двумя разъемами PCI.

Чтобы установить контроллер PCI, сделайте следующее:

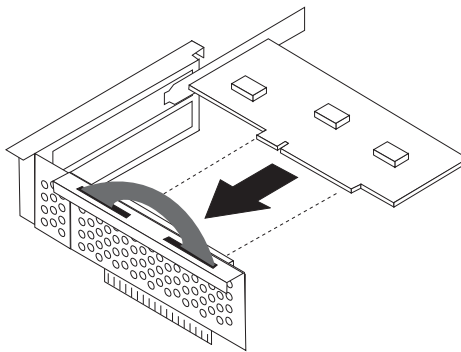
1. Откройте кожух компьютера. Смотрите раздел “Как открыть кожух” на стр. 22.

2. Слегка нажимая на левую заднюю часть рамы компьютера, потяните за ручку и вытащите карту-адаптер PCI Riser и все установленные контроллеры.



3. Откройте фиксатор контроллеров и снимите крышку с соответствующего разъема расширения.
4. Выньте контроллер из антистатической упаковки.

5. Вставьте контроллер в соответствующий разъем карты-адаптера PCI Riser.



6. Закройте защелку адаптера, закрепив таким образом контроллеры.
7. Установите на место карту-адаптер PCI Riser.

Что делать дальше:

- Если вы хотите установить или снять другой компонент, то перейдите к соответствующему разделу.
- О том, как завершить установку, рассказано в разделе “Как закрыть крышку компьютера и подсоединить кабели” на стр. 40.

Установка внутренних дисководов

В этом разделе рассказано, как установить и снять внутренние дисководы.

Внутренние дисководы - это устройства, которые компьютер использует для хранения и считывания данных. Установив в компьютер дополнительные дисководы, можно увеличить объем памяти для хранения данных и обеспечить возможность чтения данных с других типов носителей. Ниже перечислены некоторые типы дисководов, которые можно установить в ваш компьютер:

- Жесткие диски Serial Advanced Technology Attachment (SATA)
- Жесткие диски Parallel ATA
- Дисководы оптических дисков (например, дисководы компакт-дисков и DVD-дисков)
- Дисководы для сменных носителей

Примечание: Общее название для этих дисководов - дисководы Integrated Drive Electronics (IDE).

Внутренние дисководы устанавливаются в *отсеки*. В этой книге отсеки указаны по номерам: отсек 1, отсек 2 и так далее.

При установке внутреннего дисковода необходимо учитывать тип и размер дисковода, который вы устанавливаете в том или ином отсеке. Кроме того, нужно правильно подсоединить к установленному диску внутренне кабели дисководов.

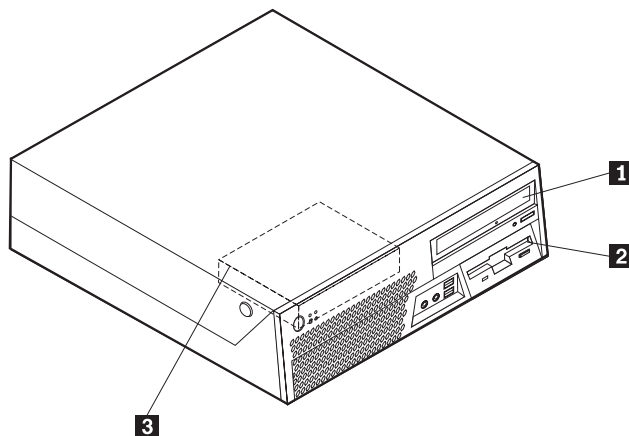
Спецификации дисководов

На вашем компьютере установлены следующие дисководы:

- Дисковод оптических дисков в отсеке 1 (в некоторых моделях)
- Дисковод для дискет 3,5 дюйма в отсеке 2 (в некоторых моделях)
- Жесткий диск 3,5 дюйма в отсеке 3

Все свободные отсеки закрыты антистатическим экраном и панелькой.

На приведенном ниже рисунке показано размещение дисководов.



Ниже перечислены типы и размеры дисководов, которые можно установить в каждый отсек:

1 Отсек 1 - Максимальная высота: 42,0 мм (1,65 дюйма).

Дисководы оптических дисков (например, дисководы компакт-дисков и DVD-дисков) (в некоторых моделях дисковод установлен на заводе).

Жесткий диск 3,5 дюйма (для установки требуется переходник от 5,25 дюйма на 3,5 дюйма (Universal Adapter Bracket, 5.25 to 3.5-inch). *

Жесткий диск 5,25 дюйма

2 Отсек 2 - Максимальная высота: 25,7 мм (1,01 дюйма).

Дисковод для дискет 3,5 дюйма (в некоторых моделях дисковод установлен на заводе).

3 Отсек 3 - Максимальная высота: 26,1 мм (1,0 дюйма).

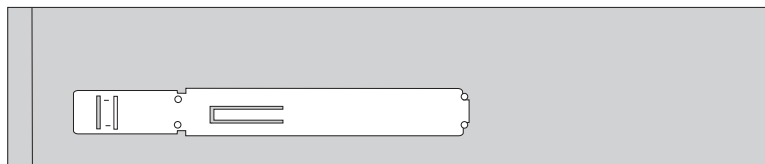
Жесткий диск 3,5 дюйма (установлен на заводе)

* Переходник Universal Adapter Bracket, 5.25 to 3.5-inch, можно приобрести в магазинах, торгующих компьютерами; можно также обратиться в Центр поддержки заказчиков.

Как установить дисковод в отсек 1

Чтобы установить в отсек 1 дисковод оптических дисков или дополнительный жесткий диск, сделайте следующее:

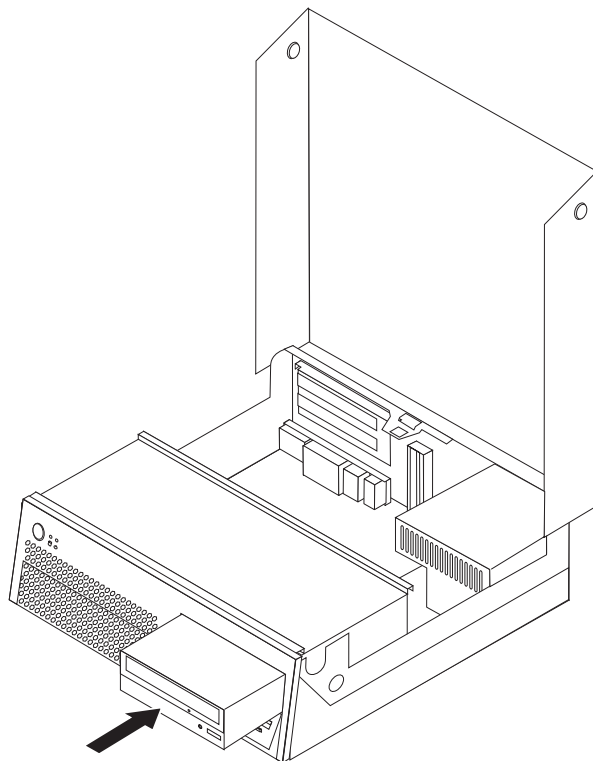
1. Откройте кожух компьютера. Смотрите раздел “Как открыть кожух” на стр. 22.
2. Снимите пластмассовую панельку с передней панели.
3. Снимите металлический экран с отсека дисковода, осторожно подцепив его отверткой с плоским жалом.
4. В случае 5,25-дюймового дисковода установите на боковой грани дисковода крепежную скобу.



5. 3,5-Дюймовые дисководы устанавливаются в переходник Universal Adapter Bracket, 5.25 to 3.5-inch.

Примечание: Если вы устанавливаете 3,5-дюймовый жесткий диск, то воспользуйтесь переходником Universal Adapter Bracket, 5.25 to 3.5-inch. Этот переходник можно приобрести в магазинах, торгующих компьютерами; можно также обратиться в Центр поддержки заказчиков.

6. Вставьте дисковод в отсек; он должен зафиксироваться в нужном положении.



7. Переходите к разделу “Как подключить дисководы”.

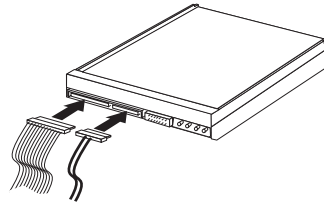
Как подключить дисководы

Действия по подключению дисководов зависят от типа подключаемого дисковода. Подключите дисковод при помощи одной из описанных ниже процедур:

Как подключить дополнительный последовательный жесткий диск ATA

Последовательный жесткий диск можно подключить к любому свободному разъему SATA.

1. Возьмите сигнальный кабель, который поставляется с новым дисководом.
2. Найдите на материнской плате свободный разъем SATA. Смотрите раздел “Как найти компоненты, установленные на материнской плате” на стр. 24.
3. Подсоедините один конец сигнального кабеля к дисководу, а другой - к свободному разъему SATA на материнской плате.
4. Найдите свободный пятижильный разъем питания и подключите его к дисководу.



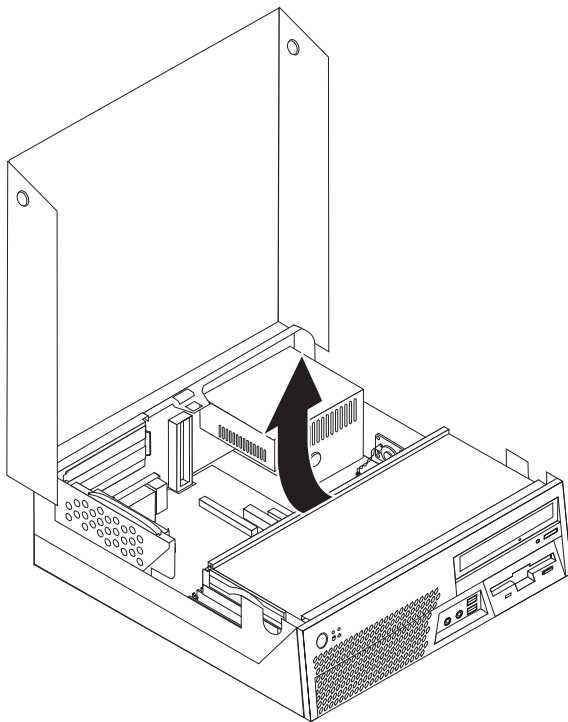
Что делать дальше:

- Если вы хотите установить или снять другой компонент, то перейдите к соответствующему разделу.
- О том, как завершить установку, рассказано в разделе “Как закрыть крышку компьютера и подсоединить кабели” на стр. 40.

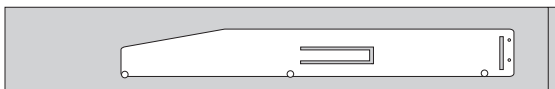
Как установить дисковод для дискет в отсек 2

Чтобы установить дисковод для дискет в отсек 2, сделайте следующее:

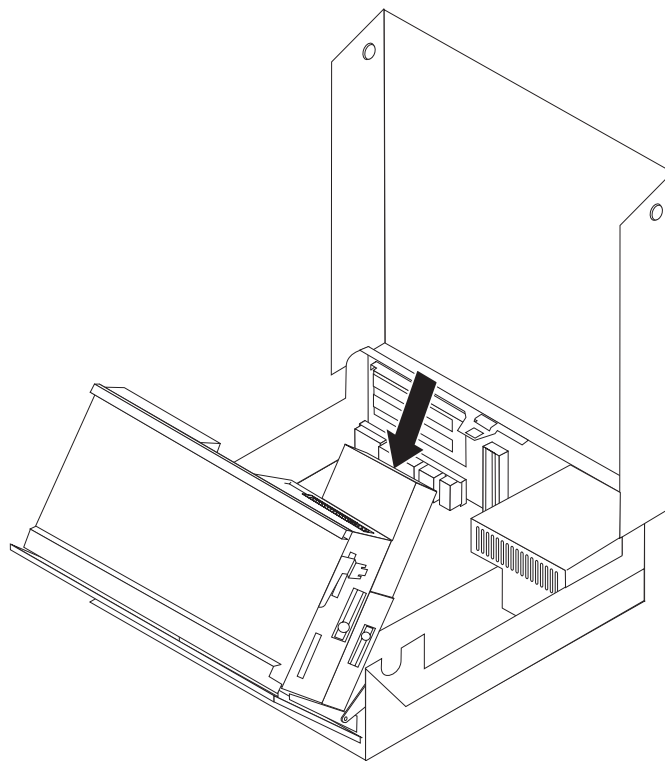
1. Откройте кожух компьютера. Смотрите раздел “Как открыть кожух” на стр. 22.
2. Откиньте вверх отсек дисководов.



3. Снимите пластмассовую панельку с передней панели.
4. Снимите металлический экран с отсека дисковода, осторожно подцепив его отверткой с плоским жалом.
5. Подсоедините плоский кабель к новому дисководу.
6. Установите на боковой грани дисковода крепежную скобу.



7. Поставьте на место новый дисковод (проведя его через заднюю часть отсека дисководов).



Что делать дальше:

- Если вы хотите установить или снять другой компонент, то перейдите к соответствующему разделу.
- О том, как завершить установку, рассказано в разделе “Как закрыть крышку компьютера и подсоединить кабели” на стр. 40.

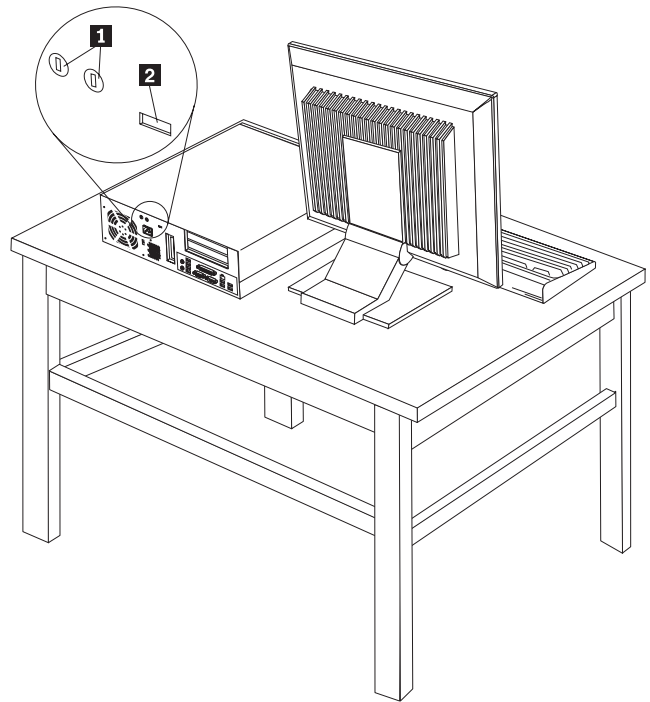
Средства защиты

Чтобы уберечь ваш компьютер от кражи и предотвратить несанкционированный доступ к компьютеру, в вашем компьютере можно установить несколько устройств для физической защиты. В этом разделе рассказано, как установить разные типы замков, которые выпускаются для защиты вашего компьютера. Помимо физической защиты, несанкционированный доступ к компьютеру можно предотвратить при помощи программной блокировки, которая блокирует клавиатуру до тех пор, пока не будет введен правильный пароль.

Убедитесь, что тросы, используемые для физической защиты, не перепутываются с кабелями компьютера.

Как найти места установки замков

На приведенном ниже рисунке показаны места установки замков на задней панели компьютера.



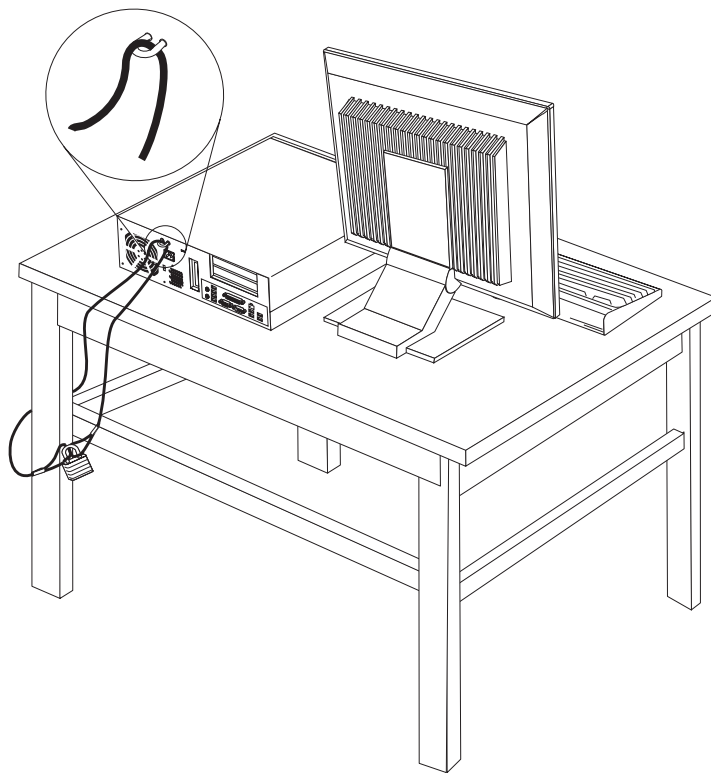
- 1** Отверстия для петли троса (U-образная скоба)
- 2** Встроенный замок для троса

Петля для троса

Используя петлю для троса диаметром 3/16 дюйма или 5 мм (иногда эту петлю называют *U-образная скоба*), можно прикрепить компьютер к столу или к другому прочно закрепленному предмету. Для крепления петли на задней панели компьютера предусмотрены отверстия.

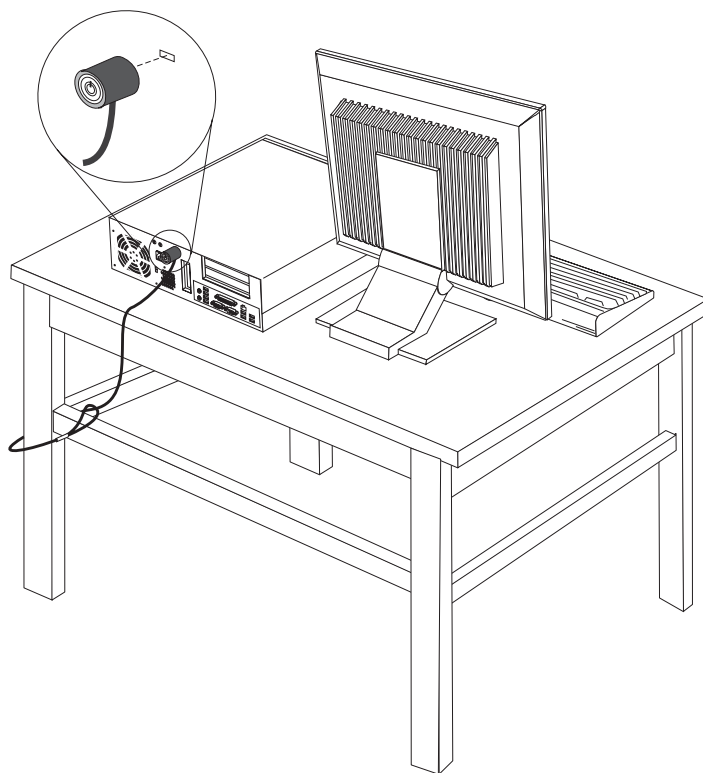
Чтобы установить петлю для троса, сделайте следующее:

1. Откройте кожух компьютера. Смотрите раздел “Как открыть кожух” на стр. 22.
2. С помощью подходящего инструмента (например, отвертки) удалите две металлические заглушки.
3. Проденьте U-образную петлю через отверстия в задней панели и затяните гайки при помощи гаечного ключа (обычного или разводного).
4. Закройте кожух компьютера. Смотрите раздел “Как закрыть крышку компьютера и подсоединить кабели” на стр. 40.
5. Проведите трос через петлю и прикрепите ваш компьютер к столу или другому неподвижному предмету и закройте концы троса на замок.



Встроенный замок для троса

Используя встроенный замок для троса (иногда этот замок называют 'замок Kensington'), можно прикрепить компьютер к столу или к другому прочно закрепленному предмету. Замок для троса вставляется в специальную прорезь на задней панели компьютера и открывается ключом. Замок для троса запирает и кнопки, при помощи которых открывается крышка компьютера. Такой же тип замка используется и во многих портативных компьютерах. Этот замок можно приобрести непосредственно на Web-сайте <http://www.lenovo.com/think/support/> и введите в поле Search (Поиск) *Kensington*.



Защита при помощи пароля

Чтобы предотвратить несанкционированный доступ к компьютеру, можно задать пароль при помощи программы Setup Utility. При включении компьютера будет запрашиваться пароль, и клавиатура начнет работать только после ввода правильного пароля.

Что делать дальше:

- Если вы хотите установить или снять другой компонент, то перейдите к соответствующему разделу.
- О том, как завершить установку, рассказано в разделе “Как закрыть крышку компьютера и подсоединить кабели” на стр. 40.

Как заменить батарейку

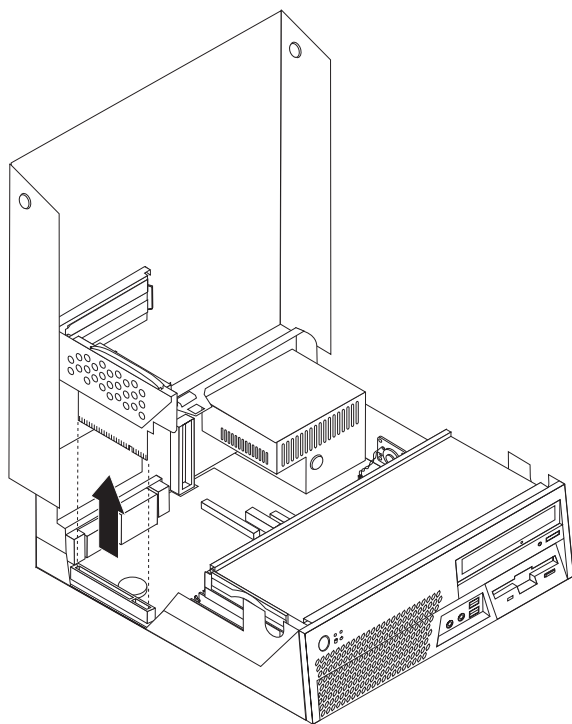
В вашем компьютере есть особая память, которая отвечает за ход часов и сохранение встроенных параметров, например, параметров конфигурации параллельных портов. При выключении компьютера эти данные сохраняются за счет работы батарейки.

В течение срока службы батарейка не нуждается ни в подзарядке, ни в обслуживании, однако срок службы батарейки ограничен. Если батарейка разрядится, то дата, время и параметры конфигурации (включая пароли) будут утрачены. В этом случае при включении компьютера будет показано сообщение об ошибке.

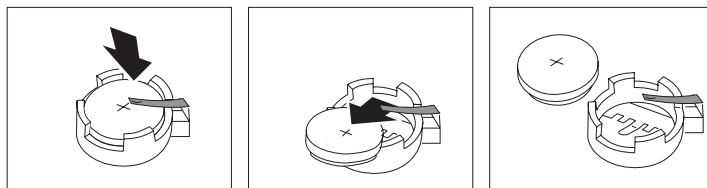
Информацию о замене и утилизации батарейки смотрите в разделе “Замечание о литиевой батарейке” на стр. xi.

Чтобы заменить батарейку, сделайте следующее:

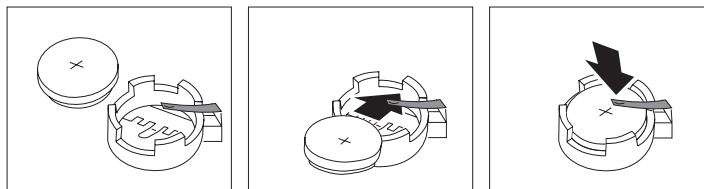
1. Откройте кожух компьютера. Смотрите раздел “Как открыть кожух” на стр. 22.
2. Слегка нажимая на левую заднюю часть рамы компьютера, потяните за рукоятку и вытащите карту-адаптер PCI Riser и все установленные контроллеры.



3. Найдите батарейку. Смотрите раздел “Как найти компоненты, установленные на материнской плате” на стр. 24.
4. Извлеките старую батарейку.



5. Установите новую батарейку.



6. Установите на место карту-адаптер PCI Riser (если вы снимали ее).
7. Закройте крышку компьютера и подсоедините кабели. Смотрите раздел “Как закрыть крышку компьютера и подсоединить кабели” на стр. 40.

Примечание: Когда вы первый раз включите компьютер после замены батарейки, то может появиться сообщение об ошибке. После замены батарейки это нормально.

8. Включите компьютер и все подключенные к нему устройства.
9. С помощью программы Setup Utility установите дату и время, а также пароли. Смотрите раздел Глава 5, “Как использовать программу Setup Utility”, на стр. 49.

Как стереть утерянный или забытый пароль (очистить CMOS)

Этот раздел посвящен утерянным или забытым паролям. Дополнительную информацию об утерянных или забытых паролях смотрите в программе ThinkVantage Productivity Center.

Чтобы стереть забытый пароль, сделайте следующее:

1. Откройте кожух компьютера. Смотрите раздел “Как открыть кожух” на стр. 22.
2. Найдите на материнской плате переключку Clear CMOS/Recovery (Стирание CMOS/Восстановление). Смотрите раздел “Как найти компоненты, установленные на материнской плате” на стр. 24.
3. Переставьте переключку из обычного положения (на штырьках 1 и 2) в положение для обслуживания или конфигурирования (на штырьки 2 и 3).
4. Опустите отсек дисководов и присоедините все кабели, которые вам пришлось отсоединить.
5. Закройте крышку компьютера и подсоедините шнур питания. Смотрите раздел “Как закрыть крышку компьютера и подсоединить кабели” на стр. 40.
6. Запустите компьютер и дайте ему поработать примерно 10 секунд. Выключите компьютер, нажимая кнопку включения питания в течение примерно 5 секунд. Компьютер выключится.
7. Повторите шаги 1 и 2 на стр. 39.
8. Переставьте переключку Clear CMOS/Recovery в нормальное положение (на штырьки 1 и 2).
9. Закройте крышку компьютера и подсоедините шнур питания. Смотрите раздел “Как закрыть крышку компьютера и подсоединить кабели” на стр. 40.

Как закрыть крышку компьютера и подсоединить кабели

После установки или удаления компонентов нужно установить все остальные снятые компоненты, закрыть крышку компьютера и подсоединить все кабели, включая телефонные кабели и шнуры питания. Кроме того, возможно, придется подтвердить изменившуюся информацию о компонентах при помощи программы Setup Utility (в зависимости от того, какой компонент вы установили).

Чтобы закрыть кожух и присоединить к компьютеру кабели, сделайте следующее:

1. Убедитесь, что вы правильно установили все компоненты и не забыли в компьютере какие-либо инструменты или винты.
2. Перед тем, как опустить отсек дисководов, убедитесь, что все кабели проложены правильно.
3. Поставьте на место отсек дисководов.
4. Закройте кожух компьютера.
5. Установите все запорные устройства (например, замок для троса).
6. Подсоедините к компьютеру внешние кабели и шнуры питания. Смотрите раздел “Расположение разъемов на задней панели компьютера” на стр. 20.
7. Информацию о том, как изменить конфигурацию, смотрите в разделе Глава 5, “Как использовать программу Setup Utility”, на стр. 49.

Глава 4. Программы для восстановления данных

Программа Rescue and Recovery предназначена для восстановления данных, хранящихся в компьютере, и восстановления системы после программных или аппаратных сбоев. В случае сбоя компьютера вы можете использовать программу Rescue and Recovery для восстановления основного жесткого диска до состояния, в котором он был в момент создания резервной копии. Эта глава поможет вам познакомиться с приемами восстановления данных при помощи программы Rescue and Recovery, поставляемой Lenovo.

Программа Rescue and Recovery состоит из двух компонентов: Rescue and Recovery для среды Windows и рабочее пространство Rescue and Recovery. Восстановление можно выполнить из среды Windows или из рабочего пространства Rescue and Recovery, которое работает независимо от операционной системы Windows.

Если вы обнаружили ошибку, то вы можете воспользоваться либо встроенными средствами операционной системы Windows для восстановления данных, либо выполнить одну из двух операций восстановления из рабочего пространства Rescue and Recovery:

- Спасти файлы
- Восстановить систему или отдельные файлы

Информацию о том, как выполнить эти операции, смотрите в разделе “Рабочее пространство Rescue and Recovery” на стр. 43.

Дополнительную информацию о программе Rescue and Recovery смотрите во встроенной справочной системе Access Help. Дополнительную информацию о том, как открыть встроенную справочную систему, смотрите в разделе “Access Help” на стр. 62. Приведенная ниже информация относится к работе Rescue and Recovery в среде Windows.

Создание и использование дисков восстановления продукта

Если ваш компьютер оснащён пишущим дисководом CD или DVD, то вы можете создать комплект дисков восстановления продукта, которые позволят вам восстанавливать содержимое жёсткого диска в том виде, в котором он был отправлен с завода. Диски восстановления продукта могут быть полезны, если вы передаете компьютер другим лицам, продаете его, собираетесь отправить на утилизацию, или же в качестве последнего средства восстановить работоспособность компьютера после того, как все остальные способы оказались безрезультатными. Рекомендуем вам как можно быстрее создать комплект дисков восстановления продукта.

Примечание: Ваша лицензия Microsoft Windows позволяет вам создать только один комплект дисков восстановления продукта, поэтому эти диски нужно хранить в надёжном месте.

Чтобы создать диски восстановления продукта, сделайте следующее:

1. На рабочем столе Windows щёлкните по **Пуск**, затем по **Все программы**, по **ThinkVantage**, а затем по **Create Recovery Media** (Создать носитель для восстановления).
2. Следуйте инструкциям на экране.

Чтобы воспользоваться дисками восстановления продукта, сделайте следующее:

Внимание: При восстановлении заводского содержимого с дисков восстановления продукта всё текущее содержимое жёсткого диска будет стёрто и заменено на исходное содержимое. Однако в процессе восстановления вам будет предоставлена возможность перенести файлы с жесткого диска на другой носитель, прежде чем они будут стерты.

1. Вставьте диск Rescue and Recovery в дисковод CD или DVD.
2. Перезагрузите компьютер.
3. Через некоторое время откроется окно Rescue and Recovery.

Примечание: Если окно Rescue and Recovery не откроется, проверьте, правильно ли задан в BIOS дисковод первоначальной загрузки (CD или DVD). Дополнительную информацию смотрите в разделе “Как задать устройство аварийной загрузки в последовательности устройств загрузки” на стр. 47.

4. В меню Rescue and Recovery (Спасение и восстановление) щёлкните по **Restore your system** (Восстановить систему).
5. Следуйте инструкциям на экране. При появлении подсказки вставьте нужный диск восстановления продукта.

Примечание: После восстановления содержимого жесткого диска до заводского состояния вам, возможно, придется заново установить некоторые драйверы и другое программное обеспечение. Дополнительную информацию смотрите в разделе “Рабочее пространство Rescue and Recovery” на стр. 43.

Создание резервных копий и восстановление данных

Программа Rescue and Recovery позволяет создать резервную копию всего жесткого диска, включая операционную систему, файлы данных, прикладные программы и персональные настройки. Можно указать, где именно программа должна сохранить резервные копии:

- В защищенной области жесткого диска
- На втором жестком диске персонального компьютера
- На внешнем диске USB
- На сетевом диске
- На компакт-диске (для этого требуется пишущий дисковод CD или DVD)

Если вы создали резервную копию жёсткого диска, впоследствии вы сможете восстановить весь диск, выбранные файлы или только операционную систему и приложения Windows.

Чтобы создать резервную копию при помощи Rescue and Recovery, сделайте следующее:

1. На рабочем столе Windows щёлкните по **Пуск**, затем по **Все программы**, по **ThinkVantage**, а затем по **Rescue and Recovery**. Откроется окно программы Rescue and Recovery.
2. В главном окне программы Rescue and Recovery щелкните по **Backup your hard drive** (Создать резервную копию жесткого диска), чтобы выбрать опции резервного копирования.
3. Следуйте инструкциям на экране.

Чтобы выполнить операцию восстановления из программы Rescue and Recovery, сделайте следующее:

1. На рабочем столе Windows щёлкните по **Пуск**, затем по **Все программы**, по **ThinkVantage**, а затем по **Rescue and Recovery**. Откроется окно программы Rescue and Recovery.
2. В главном окне программы Rescue and Recovery щелкните по значку **Restore your system from a backup** (Восстановить систему из резервной копии).
3. Следуйте инструкциям на экране.

Информацию о выполнении операции восстановления с использованием рабочего пространства Rescue and Recovery смотрите в разделе “Рабочее пространство Rescue and Recovery”.

Рабочее пространство Rescue and Recovery

Рабочее пространство Rescue and Recovery - это защищенная скрытая область на жестком диске компьютера, которая функционирует независимо от операционной системы Windows. Благодаря этому вы можете выполнять операции восстановления даже в тех случаях, когда система Windows не запускается. В рабочем пространстве Rescue and Recovery можно выполнить следующие операции аварийного восстановления:

- **Спасти файлы с жесткого диска или с резервных носителей:** В рабочем пространстве Rescue and Recovery можно найти файлы на жестком диске вашего компьютера и перенести их на сетевой диск или любой другой записываемый носитель (например, диск USB или дискету). Это можно сделать, даже если вы не сохранили резервные копии файлов или если после резервного копирования в файлы вносились изменения. Можно также спасти отдельные файлы из резервной копии, расположенной на локальном жестком диске, устройстве USB или сетевом диске (если эта копия была создана программой Rescue and Recovery).
- **Восстановить жесткий диск из резервной копии Rescue and Recovery:** Если вы создали резервную копию жесткого диска при помощи программы Rescue and Recovery, вы можете выполнить восстановление из окна Rescue and Recovery, даже если не удастся запустить Windows.
- **Восстановить содержимое жесткого диска до заводского состояния:** Rescue and Recovery позволяет полностью восстановить содержимое жесткого диска компьютера до заводского состояния (на момент отправки компьютера с завода). Ваш жесткий диск разбит на несколько разделов, и вы можете восстановить, например, только содержимое раздела C:, оставив остальные без изменения. Поскольку функционирование Rescue and Recovery не зависит от операционной системы Windows, вы сможете восстановить заводское содержимое жесткого диска, даже если операционная система Windows не запускается.

Внимание: Если вы восстанавливаете жесткий диск из резервной копии Rescue and Recovery или полностью восстанавливаете его до заводского состояния, все файлы на основном разделе жесткого диска (обычно диск C) будут стерты. По возможности сделайте копии важных файлов. Если запустить Windows не удастся, то можно воспользоваться функцией спасения файлов утилиты Rescue and Recovery, чтобы скопировать файлы с жесткого диска на другой носитель.

Чтобы запустить программу Rescue and Recovery, сделайте следующее:

1. Выключите компьютер.
2. Перезагрузите компьютер.
3. Нажимайте и отпускайте клавишу F11.

4. Когда прозвучит звуковой сигнал или на экране появится логотип, отпустите клавишу F11.
5. Если задан пароль Rescue and Recovery, при появлении соответствующей подсказки введите его. Через некоторое время откроется окно Rescue and Recovery.

Примечание: Если окно Rescue and Recovery не откроется, прочитайте раздел “Решение проблем, связанных с восстановлением”.

6. Выполните одно из следующих действий:
 - Чтобы спасти файлы с жёсткого диска или резервного носителя, щёлкните по **Rescue files** (Спасти файлы), а затем следуйте инструкциям на экране.
 - Чтобы восстановить жёсткий диск из резервной копии, сделанной при помощи программы Rescue and Recovery, или восстановить жесткий диск до заводского состояния, щелкните по **Restore your system** (Восстановить систему), а затем следуйте инструкциям на экране.

Примечание: После восстановления содержимого жесткого диска до заводского состояния вам, возможно, придется заново установить некоторые драйверы и другое программное обеспечение. Дополнительную информацию смотрите в нижеследующих примечаниях.

- Информацию о других возможностях программы Rescue and Recovery можно получить, щелкнув по **Help** (Справка).

Примечания:

1. После восстановления содержимого жесткого диска до исходного заводского состояния вам, возможно, придется переустановить драйверы некоторых устройств. Смотрите раздел “Как восстановить или установить драйверы устройств” на стр. 46.
2. На некоторых компьютерах заранее установлен пакет Microsoft Office или Microsoft Works. Чтобы восстановить или переустановить приложения Microsoft Office или Microsoft Works, воспользуйтесь компакт-диск *Microsoft Office CD* или *Microsoft Works CD*. Эти компакт-диски прилагаются только к компьютерам, на которых заводом-изготовителем установлены Microsoft Office или Microsoft Works.

Решение проблем, связанных с восстановлением

Если загрузить рабочее пространство Rescue and Recovery или среду Windows не удаётся, то в вашем распоряжении есть три возможности:

- Загрузить рабочее пространство Rescue and Recovery при помощи ваших резервных носителей (CD, DVD или жесткий диск USB). Дополнительную информацию смотрите в разделе “Как создать и использовать резервные носители” на стр. 45.
- Восстановить при помощи ремонтно-восстановительной дискеты рабочее пространство Rescue and Recovery или файлы, необходимые для загрузки Windows. Дополнительную информацию смотрите в разделе “Как создать и использовать ремонтно-восстановительную дискету (Recovery Repair diskette)” на стр. 45.
- Если вы намереваетесь восстановить жесткий диск до исходного заводского состояния, то вы можете воспользоваться своим комплектом дисков восстановления продукта. Смотрите раздел “Создание и использование дисков восстановления продукта” на стр. 41.

Рекомендуем вам как можно быстрее создать ремонтно-восстановительную дискету, резервные носители и комплект дисков восстановления и хранить их в надежном месте на случай непредвиденных обстоятельств.

Если загрузить рабочее пространство Rescue and Recovery или среду Windows с резервных носителей, ремонтно-восстановительной дискеты или компакт-дисков восстановления продукта, то, возможно, соответствующее резервное устройство, дисковод компакт-дисков, дисковод DVD-дисков или жёсткий диск USB не заданы в BIOS в числе загрузочных устройств. Дополнительную информацию смотрите в разделе “Как задать устройство аварийной загрузки в последовательности устройств загрузки” на стр. 47.

Как создать и использовать резервные носители

При помощи резервных носителей (например, компакт-дисков или жестких дисков USB) можно выполнить восстановление после сбоя, которые не позволяют запустить среду Windows или рабочее пространство Rescue and Recovery с жесткого диска.

Примечание: Резервный диск, первый диск комплекта дисков восстановления продукта, а также диски с резервными копиями - это самозапускающиеся загрузочные диски. Их можно запустить с дисковода CD или DVD любого типа, кроме DVD-RAM.

Чтобы создать резервный носитель, сделайте следующее:

1. На рабочем столе Windows щёлкните по **Пуск**, затем по **Все программы**, по **ThinkVantage**, а затем по **Create Recovery Media** (Создать носитель для восстановления).
2. Выберите в панели **Rescue Media** (Резервный носитель) тип резервного диска, который вы хотите создать. Резервный носитель можно создать при помощи компакт-диска, жесткого диска USB или внутреннего жесткого диска.
3. Щелкните по **ОК**.
4. Следуйте инструкциям на экране.

Чтобы воспользоваться резервным носителем, выполните одно из следующих действий:

- Вставьте в дисковод резервный носитель и перезагрузите компьютер.
- Подключите жёсткий диск USB к одному из разъёмов USB вашего компьютера и перезагрузите компьютер.

После запуска резервного носителя откроется окно Rescue and Recovery. По каждой функции Rescue and Recovery имеется справка. Если вам не удастся загрузить компьютер с резервного носителя, то проверьте, правильно ли задано в BIOS устройство резервного носителя (дисковод CD, DVD или устройство USB). Дополнительную информацию смотрите в разделе “Как задать устройство аварийной загрузки в последовательности устройств загрузки” на стр. 47.

Как создать и использовать ремонтно-восстановительную дискету (Recovery Repair diskette)

Если вы не можете загрузить рабочее пространство Rescue and Recovery или среду Windows, то попытайтесь восстановить рабочее пространство Rescue and Recovery или файлы, необходимые для загрузки Windows, при помощи ремонтно-восстановительной дискеты. Рекомендуем вам как можно быстрее создать ремонтно-восстановительную дискету и хранить ее в надежном месте.

Чтобы создать ремонтно-восстановительную дискету, сделайте следующее:

1. Включите компьютер и запустите операционную систему.

2. При помощи Интернет-браузера перейдите на Web-сайт

<http://www.lenovo.com/think/support/site.wss/document.do?Indocid=MIGR-54483>

3. Вставьте дискету в дисковод А. Информация на дискете будет стерта, и дискета будет соответствующим образом отформатирована.
4. Дважды щёлкните по файлу Recovery Repair rnrrepair.exe. Будет создана ремонтно-восстановительная дискета.
5. Выньте дискету из дисковода и надпишите название 'Ремонтно-восстановительная (Recovery Repair)'.

Чтобы воспользоваться ремонтно-восстановительной дискетой (Recovery Repair), проделайте следующее:

1. Закройте операционную систему и выключите компьютер.
2. Вставьте в дисковод А дискету "Recovery Repair".
3. Включите компьютер и следуйте инструкциям на экране.

Примечание: Если ремонтно-восстановительные операции закончатся без ошибок, то вы сможете загрузить рабочее пространство Rescue and Recovery, несколько раз нажав и отпустив при включении компьютера клавишу F11. Когда прозвучит звуковой сигнал или на экране появится логотип, отпустите клавишу F11. Кроме того, по окончании операции восстановления вы сможете загрузить среду Windows.

Если во время ремонтно-восстановительных операций появится сообщение об ошибке и восстановление не будет завершено, то, возможно, повреждён раздел, содержащий программу Rescue and Recovery. Чтобы получить доступ к программе Rescue and Recovery, воспользуйтесь резервными носителями. Информацию о создании и использовании резервных носителей смотрите в разделе "Как создать и использовать резервные носители" на стр. 45.

Как восстановить или установить драйверы устройств

Вы сможете восстановить или установить драйверы устройств, только если у вас на компьютере уже установлена операционная система. Убедитесь, что у вас есть документация и носители программных средств для соответствующего устройства.

Драйверы устройств, которые завод-производитель установил на вашем компьютере, находятся на жестком диске компьютера (обычно на диске С) в папке SWTOOLS\drivers. Прочие драйверы устройств находятся на носителях программ, прилагаемых к соответствующим устройствам.

Новейшие драйверы для устройств, установленных заводом-производителем, можно найти в Интернете по адресу <http://www.lenovo.com/support/>.

Чтобы переустановить драйвер устройства, установленного на заводе, сделайте следующее:

1. Включите компьютер и запустите операционную систему.
2. С помощью Проводника Windows или значка Мой компьютер откройте дерево каталогов жесткого диска.
3. Откройте папку C:\SWTOOLS.
4. Откройте папку DRIVERS. В папке DRIVERS есть несколько папок, имена которых соответствуют различным устройствам (например, AUDIO или VIDEO).
5. Откройте папку с драйверами нужного устройства.

6. Чтобы переустановить драйвер устройства, выполните одно из следующих действий:
 - В папке устройства найдите файл README.TXT или другой файл с расширением .TXT. В имени этого файла может быть указано название операционной системы, например, WIN98.TXT. Этот текстовый файл содержит информацию о том, как переустановить драйвер устройства.
 - Если в папке устройства есть файл с расширением .INF, то вы сможете переустановить драйвер устройства при помощи утилиты Установка нового оборудования в Панели управления Windows. С помощью этой программы можно переустановить только некоторые драйверы устройств. Когда в окне утилиты Установка нового оборудования вас спросят, какой драйвер устройства вы хотите установить, щелкните по **Установить с диска**, а затем щелкните по **Обзор**. После этого выберите в папке устройства соответствующий файл драйвера устройства.
 - В папке устройства найдите файл SETUP.EXE. Дважды щелкните по **SETUP.EXE** и следуйте инструкциям на экране.

Как задать устройство аварийной загрузки в последовательности устройств загрузки

Прежде чем запустить Rescue and Recovery с компакт-диска, DVD-диска, жесткого диска USB или любого внешнего устройства, нужно изменить последовательность устройств загрузки при помощи приложения Setup Utility.

Чтобы просмотреть или изменить последовательность загрузочных устройств, сделайте следующее:

1. Выключите компьютер, затем включите его и нажимайте и отпускайте клавишу F1.
2. После того, как на экране появится логотип, или вы услышите звуковые сигналы, отпустите клавишу F1.
3. Если вам предложат ввести пароль, то введите ваш текущий пароль.
4. В главном меню программы Setup Utility выберите при помощи стрелки вправо **Startup** (Загрузка).
5. Скомпонуйте последовательность загрузки так, как это нужно.
6. Дважды нажмите клавишу **Esc**, чтобы перейти в меню выхода из программы Setup Utility.
7. При помощи стрелки вниз выберите **Save and exit the Setup Utility** (Сохранить настройки и закрыть программу Setup Utility) и нажмите **Enter**.
8. После того, как откроется окно Setup Confirmation (Подтверждение настройки), нажмите **Enter**.
9. Компьютер перезапустится.

Примечание: Если вы используете внешнее устройство, то прежде, чем подключить внешнее устройство, нужно выключить компьютер.

Дополнительную информацию о приложении Setup Utility смотрите в разделе Глава 5, “Как использовать программу Setup Utility”, на стр. 49.

Глава 5. Как использовать программу Setup Utility

Программа Setup Utility хранится в электрически стираемой программируемой памяти только-для-чтения (Electrically Erasable Programmable Read-Only Memory - EEPROM) компьютера. Эта программа позволяет просмотреть или изменить параметры конфигурации компьютера независимо от того, в какой операционной системе вы работаете. Однако настройки операционной системы могут переопределять соответствующие настройки программы Setup Utility.

Как запустить программу Setup Utility

Чтобы запустить программу Setup Utility, сделайте следующее:

1. Если компьютер включен, то закройте операционную систему и выключите компьютер.
2. Включите компьютер и несколько раз нажмите и отпустите клавишу F1.

Примечание: Если был задан пароль пользователя или администратора, то меню программы Setup Utility не будет показано до тех пор, пока вы не введёте пароль. Дополнительную информацию смотрите в разделе “Использование паролей”.

Программа Setup Utility может запуститься автоматически, если процедура POST обнаружит, что было удалено аппаратное средство или было установлено новое аппаратное средство.

Как просмотреть и изменить настройки

Каждому пункту меню программы Setup Utility соответствует определенный раздел конфигурации компьютера.

Для работы с меню программы Setup Utility нужно использовать клавиатуру. Клавиши, которые используются для выполнения тех или иных действий, показаны в нижней части каждого окна.

Использование паролей

При помощи программы Setup Utility можно задать пароли, чтобы запретить несанкционированный доступ к компьютеру и данным. Существуют следующие типы паролей:

- User Password (Пароль пользователя)
- Administrator Password (Пароль администратора)

На компьютере можно работать, не задавая никаких паролей. Но если вы решите установить пароль, то обязательно прочтите следующие разделы.

Замечания по поводу паролей

Паролем может служить любая комбинация, содержащая до 12 символов (a-z, 0-9 и некоторые другие символы). По соображениям безопасности, используйте сложные пароли, которые трудно подобрать. Обычно сложный пароль удовлетворяет следующим требованиям:

- Содержит не менее 8 символов

- Содержит хотя бы одну букву, цифру и специальный символ
- Содержит хотя бы один из следующих символов: , . / ` ; ' []
- Можно также использовать пробелы
- Программа Setup Utility и пароли дисководов не зависят от регистра
- В качестве пароля не должно использоваться ваше имя или ваше имя пользователя
- Паролем не должно быть обычное слово или обычное имя
- Пароль должен заметно отличаться от вашего предыдущего пароля

User Password (Пароль пользователя)

Если задан пароль пользователя, то при каждом включении компьютера будет запрашиваться пароль. Пока с клавиатуры не введен правильный пароль, компьютером пользоваться невозможно.

Administrator Password (Пароль администратора)

Пароль администратора защищает настройки конфигурации BIOS от несанкционированного изменения другими пользователями. Если вы отвечаете за настройку нескольких компьютеров, то, возможно, вам потребуется установить пароль администратора.

Если установлен пароль администратора, то при каждой попытке вызвать программу Setup Utility будет предложено ввести пароль.

Если заданы и пароль пользователя, и пароль администратора, то можно ввести любой из паролей. Однако если вы хотите изменить какие-либо настройки конфигурации, нужно ввести пароль администратора.

Как задать, изменить или удалить пароль

Чтобы задать, изменить или удалить пароль, сделайте следующее:

Примечание: Паролем может служить любая комбинация, содержащая до 12 символов (A-Z, a-z и 0-9). Дополнительную информацию смотрите в разделе “Замечания по поводу паролей” на стр. 49.

1. Запустите программу Setup Utility (смотрите раздел Глава 5, “Как использовать программу Setup Utility”, на стр. 49).
2. В меню программы Setup Utility выберите **Защита**.
3. Выберите **Set Passwords** (Задать пароли). Ознакомьтесь с информацией в правой части экрана.

Как выбрать загрузочное устройство

Если компьютер не загружается с загрузочного устройства (компакт-диска, дискеты или с жесткого диска) так, как это нужно, то выберите загрузочное устройство при помощи одной из описанных ниже процедур:

Как выбрать временное загрузочное устройство

При помощи описанной ниже процедуры можно загрузить компьютер с любого загрузочного устройства.

Примечание: Не все компакт-диски, жесткие диски и дискеты относятся к числу самозапускающихся загрузочных носителей.

1. Выключите компьютер.

2. Нажмите и удерживайте клавишу F12, а затем включите компьютер. После того, как откроется меню Startup Device Menu (Меню загрузочных устройств), отпустите клавишу F12.

Примечание: Если вы работаете с клавиатурой USB, и Меню загрузочных устройств не удается открыть описанным выше методом, то не держите при включении компьютера клавишу F12 нажатой постоянно, а несколько раз нажмите и отпустите ее.

3. Выберите в меню Startup Device Menu нужное загрузочное устройство и нажмите Enter, чтобы начать загрузку.

Примечание: Выбор загрузочного устройства в меню Startup Device Menu изменяет последовательность загрузочных устройств лишь временно.

Как изменить последовательность загрузочных устройств

Чтобы просмотреть или изменить и сохранить последовательность загрузочных устройств, сделайте следующее:

1. Запустите программу Setup Utility (смотрите раздел “Как запустить программу Setup Utility” на стр. 49).
2. Выберите **Startup** (Загрузка).
3. Выберите **Startup Sequence** (Последовательность загрузки). Смотрите информацию в правой части экрана.
4. Выберите устройства в полях Primary Startup Sequence (Основная последовательность загрузки), Automatic Startup Sequence (Автоматическая последовательность загрузки) и Error Startup Sequence (Последовательность загрузки при ошибке).
5. В меню программы Setup Utility выберите **Exit** (Выход), а затем **Save Settings** (Сохранить настройки) или **Save and exit the Setup Utility** (Сохранить настройки и закрыть программу Setup Utility).

Если вы изменили настройки, но хотите вернуться к настройкам по умолчанию, то выберите в меню Exit (Выход) **Load Default Settings** (Загрузить настройки по умолчанию).

Advanced settings (Дополнительные настройки)

В некоторых моделях компьютеров в меню Advanced settings (Дополнительные настройки) есть пункт Enable/Disable HyperThreading (Разрешить или запретить использование технологии HyperThreading). Эта функция работает только в операционных системах, которые поддерживают технологию HyperThreading (например, в Microsoft Windows XP). Значение по умолчанию для технологии HyperThreading - Enabled (Разрешено). Однако если вы выберете опцию **Set Defaults** (Использовать настройку по умолчанию) и загрузите другую операционную систему (не Windows XP), то производительность компьютера может резко упасть. Поэтому для настройки HyperThreading всегда нужно выбирать значение Disabled (Запрещено), если только вы не уверены, что ваша операционная система поддерживает технологию HyperThreading.

Как выйти из программы Setup Utility

Завершив просмотр и изменение настроек, нажмите клавишу Esc, чтобы вернуться в меню программы Setup Utility (возможно, вам придется нажать Esc несколько раз). Если вы хотите сохранить новые настройки, то выберите **Save Settings** (Сохранить настройки) или **Save and exit the Setup Utility** (Сохранить настройки и закрыть программу Setup Utility). В противном случае внесенные изменения сохранены не будут.

Глава 6. Как обновить системные программы

В этой главе рассказано, как обновить POST/BIOS и что делать в случае сбоя обновления POST/BIOS.

Использование системных программ

Основа программных средств, встроенных в компьютер - это системные программы. К ним относятся автотест при включении питания (Power-On Self-Test - POST), программный код базовой системы ввода-вывода (Basic Input/Output System - BIOS) и программа Setup Utility (Утилита настройки). POST представляет собой набор тестов и процедур, выполняемых при каждом включении компьютера. BIOS - это уровень программ, на котором инструкции программ других уровней преобразуются в электрические сигналы, распознаваемые аппаратными средствами компьютера. Программа Setup Utility дает возможность просмотреть или изменить конфигурацию и настройки компьютера.

На материнской плате вашего компьютера установлен модуль так называемой электрически стираемой программируемой памяти только-для-чтения (Electrically Erasable Programmable Read-Only Memory - EEPROM), который также называют флэш-памятью. Вы легко можете обновить POST, BIOS и программу Setup Utility; для этого достаточно загрузить компьютер с дискеты с обновлением или запустить из операционной системы специальную программу обновления.

Lenovo может вносить изменения и улучшения в программы POST/BIOS. Выпускаемые версии обновления размещаются в виде загружаемых файлов на Web-сайте Lenovo <http://www.lenovo.com>. Инструкции по использованию обновлений POST/BIOS прилагаются к файлам обновлений в виде текстовых файлов (.txt). Для большинства моделей компьютеров можно загрузить либо программу, которая создает дискету обновления системных программ, либо программу обновления, которая запускается из операционной системы.

Примечание: Для поддержки системы при отсутствии дисководов гибких дисков можно загрузить с Web-сайта <http://www.lenovo.com> самозапускающийся загрузочный образ компакт-диска с программой диагностики (известный также как образ .iso).

Как обновить BIOS с дискеты

Чтобы обновить BIOS с дискеты, сделайте следующее:

1. Вставьте дискету обновления системных программ в дисковод для дискет. Обновления системных программ можно найти в Интернете по адресу: <http://www.lenovo.com/support/>
2. Включите компьютер. Если компьютер включен, то выключите его и снова включите. Начнется обновление.
3. Чтобы завершить обновление, следуйте инструкциям на экране.

Глава 7. Обнаружение и устранение неполадок

В этой главе описываются некоторые программы для обнаружения и устранения неполадок. Если вы столкнулись с неполадкой в работе компьютера, которая здесь не описана, то просмотрите раздел Глава 8, “Обращение за информацией, поддержкой и обслуживанием”, на стр. 61.

Основные неполадки

В следующей таблице содержится информация, которая поможет установить причины неполадок компьютера.

Неполадка	Действие
При нажатии кнопки включения питания компьютер не включается.	<p>Убедитесь, что:</p> <ul style="list-style-type: none">• Шнур питания подсоединен к задней панели компьютера и включен в исправную электрическую розетку.• Если на задней панели компьютера есть дополнительный выключатель питания, убедитесь, что он включен.• Индикатор питания на передней панели компьютера горит.• Установлено правильное напряжение питания. <p>Если устранить неисправность не удастся, обратитесь в службу сервиса. Список телефонов отделов гарантийного обслуживания и поддержки в разных странах мира смотрите в материалах по гарантии и технике безопасности.</p>
На экране монитора нет изображения.	<p>Убедитесь, что:</p> <ul style="list-style-type: none">• Кабель монитора надежно подсоединен к монитору и к задней панели компьютера.• Шнур питания монитора подсоединен к монитору и включен в исправную электрическую розетку.• Монитор включен, и яркость и контрастность отрегулированы правильно.• Сигнальный кабель монитора надежно присоединен к монитору и к разъему монитора на компьютере. <p>Примечание: Если у компьютера есть два разъема монитора, то убедитесь, что монитор присоединен не к разъему в задней части материнской платы, а к разъему платы адаптера AGP. Дополнительную информацию смотрите в разделе “Как подключить компьютер” на стр. 3.</p> <p>Если устранить неисправность не удастся, обратитесь в службу сервиса. Список телефонов отделов гарантийного обслуживания и поддержки в разных странах мира смотрите в материалах по гарантии и технике безопасности.</p>
Не работает клавиатура. Компьютер не реагирует на нажатие клавиш на клавиатуре.	<p>Убедитесь, что:</p> <ul style="list-style-type: none">• Компьютер включен.• Монитор включен, и яркость и контрастность отрегулированы правильно.• Клавиатура надежно подсоединена к разъему USB на передней или задней панели компьютера.• На клавиатуре нет залипших клавиш. <p>Если устранить неисправность не удастся, обратитесь в службу сервиса. Список телефонов отделов гарантийного обслуживания и поддержки в разных странах мира смотрите в материалах по гарантии и технике безопасности.</p>

Неполадка	Действие
Не работает клавиатура Enhanced Performance USB Keyboard.	<p>Убедитесь, что:</p> <ul style="list-style-type: none"> • Компьютер включен. • Клавиатура надежно подсоединена к разъему USB на передней или задней панели компьютера. • На клавиатуре нет залипших клавиш. <p>Если устранить неисправность не удастся, обратитесь в службу сервиса. Список телефонов отделов гарантийного обслуживания и поддержки в разных странах мира смотрите в материалах по гарантии и технике безопасности.</p>
Не работает мышь. Компьютер не реагирует на ваши действия с мышью.	<p>Убедитесь, что:</p> <ul style="list-style-type: none"> • Компьютер включен. • Мышь надежно подсоединена к разъему USB на передней или задней панели компьютера. • Мышь не загрязнена. Дополнительную информацию смотрите в разделе “Как почистить мышь” на стр. 59. <p>Если устранить неисправность не удастся, обратитесь в службу сервиса. Список телефонов отделов гарантийного обслуживания и поддержки в разных странах мира смотрите в материалах по гарантии и технике безопасности.</p>
Не запускается операционная система.	<p>Убедитесь, что:</p> <ul style="list-style-type: none"> • В дисковом устройстве гибких дисков нет дискеты. • В последовательности запуска задано устройство, на котором находится операционная система. Обычно операционная система находится на жестком диске. Дополнительную информацию смотрите в разделе “Как выбрать загрузочное устройство” на стр. 50. <p>Если устранить неисправность не удастся, обратитесь в службу сервиса. Список телефонов отделов гарантийного обслуживания и поддержки в разных странах мира смотрите в материалах по гарантии и технике безопасности.</p>
Перед запуском операционной системы компьютер подал несколько звуковых сигналов.	<p>Убедитесь, что на клавиатуре нет залипших клавиш.</p> <p>Если устранить неисправность не удастся, обратитесь в службу сервиса. Список телефонов отделов гарантийного обслуживания и поддержки в разных странах мира смотрите в материалах по гарантии и технике безопасности.</p>

Программы диагностики

При помощи программ диагностики можно протестировать аппаратные компоненты компьютера и создать отчет об управляемых операционной системой настройках, которые могут вызвать сбой аппаратных средств. На вашем компьютере установлены две программы диагностики: PC-Doctor for Windows и PC-Doctor for DOS.

Примечания:

1. Можно загрузить новейшую версию диагностических программ с Web-сайта <http://www.lenovo.com/support/>. Чтобы найти загружаемые файлы для вашего компьютера, введите тип вашего компьютера в поле **Use Quick Path** (Быстрый путь) и щелкните по **Go** (Выполнить).
2. Если вам не удалось выявить и устранить неполадку самостоятельно после того, как вы запустили программы PC-Doctor for Windows и PC-Doctor for DOS, сохраните и распечатайте файлы журналов, созданные обеими программами диагностики. Эти файлы журналов понадобятся при беседе с сотрудником технической службы Lenovo. (Файл журнала, созданный программой PC-Doctor for Windows, автоматически сохраняется как C:\PCDR\DETAILED.TXT.)

PC-Doctor for Windows

PC-Doctor for Windows - это программа диагностики, работающая в операционной системе Windows. При помощи программы диагностики PC-Doctor for Windows можно ознакомиться с признаками неполадок компьютера и способами устранения неполадок, обратиться в центр Lenovo поиска неисправностей, обновить системные драйверы и просмотреть информацию о системе.

Чтобы запустить PC-Doctor for Windows, щелкните на рабочем столе Windows по **Пуск**, выберите **Все программы, PC-Doctor for Windows** и щелкните по **PC-Doctor for Windows**. Следуйте инструкциям на экране. Дополнительную информацию о том, как запустить программу диагностики, смотрите в справке программы PC-Doctor for Windows.

Если после успешного выполнения программы PC-Doctor for Windows признаки неполадки не исчезли, то запустите программу PC-Doctor for DOS, которая поможет определить причину неполадки.

PC-Doctor for DOS

Программа PC-Doctor for DOS - это часть рабочего пространства Rescue and Recovery, и она работает независимо от операционной системы Windows. Воспользуйтесь программой PC-Doctor for DOS, если вы не можете запустить операционную систему Windows или если вам не удалось найти причину неполадки при помощи программы PC-Doctor for Windows. Программу PC-Doctor for DOS можно запустить из образа компакт-диска диагностики или с диагностических дискет, которые вы создали. Кроме того, PC-Doctor for DOS можно запустить из рабочего пространства Rescue and Recovery.

Примечание: Обязательно создайте образ компакт-диска диагностики или диагностические дискеты на случай, если вы не сможете запустить PC-Doctor for DOS из рабочего пространства Rescue and Recovery.

Создание образа компакт-диска диагностики

Чтобы создать образ компакт-диска диагностики, загрузите самозапускающийся загрузочный образ компакт-диска программы диагностики (известный как образ .iso) с Web-сайта Lenovo <http://www.lenovo.com/support/>. После того, как вы загрузили образ, вы можете создать компакт-диск при помощи любой программы записи на компакт-диски.

Если ваш компьютер не оснащен устройством записи компакт-дисков или если у вас нет доступа в Интернет, то просмотрите раздел “Создание диагностических дискет”.

Создание диагностических дискет

Чтобы создать диагностические дискеты, загрузите с сайта <http://www.lenovo.com/support/> программу PC-Doctor for DOS на две чистые отформатированные дискеты.

Если у вас нет доступа в Интернет, то создайте диагностические дискеты следующим образом:

Примечание: Чтобы выполнить эту операцию, в вашем компьютере должен быть установлен дисковод для дискет или USB-дисковод для дискет.

1. Закройте операционную систему и выключите компьютер.
2. Если вы используете USB-дисковод для дискет, то подключите его к компьютеру.
3. Включите компьютер и несколько раз нажмите и отпустите клавишу F11.

4. Когда прозвучит звуковой сигнал или на экране появится логотип, отпустите клавишу F11. Откроется окно программы Rescue and Recovery.

Примечание: В некоторых моделях для входа в Rescue and Recovery нужно нажать клавишу Esc.

5. На рабочем столе Rescue and Recovery выберите **Create diagnostic disks** (Создать диски для диагностики).
6. Следуйте инструкциям на экране.
7. После появления соответствующего запроса вставьте в дисковод чистую отформатированную дискету и следуйте инструкциям на экране.
8. По окончании работы извлеките дискету и щелкните по **Выход**.
9. Вставьте в дисковод вторую чистую отформатированную дискету и следуйте инструкциям на экране.
10. По окончании работы извлеките дискету и щелкните по **Выход**.

Как запустить диагностику с дискет или с компакт-диска

Чтобы запустить диагностику из образа компакт-диска диагностики или с диагностических дискет, которые вы создали, сделайте следующее:

1. Убедитесь, что компьютер выключен.
2. Если вы запускаете программу диагностики с USB-дисковода для дискет, то подключите его к компьютеру.
3. Вставьте в соответствующий дисковод первую диагностическую дискету или компакт-диск.
4. Перезагрузите компьютер.

Примечание: Если программа диагностики не запускается, то, возможно, дисковод оптических дисков или дисковод для дискет не заданы как загрузочные устройства. Информацию о том, как изменить загрузочное устройство, смотрите в разделе “Как выбрать загрузочное устройство” на стр. 50.

5. После того, как откроется окно программы диагностики, следуйте инструкциям на экране.

Примечание: Если вы запускаете программу диагностики с дискеты, то после появления приглашения извлеките первую дискету и вставьте вторую.

6. Когда программа закончит работу, обязательно извлеките из дисковода дискету или компакт-диск.
7. Выберите нужный диагностический тест. Для получения дополнительной информации нажмите F1.

Как запустить диагностику в рабочем пространстве Rescue and Recovery

Если вы не создали образ компакт-диска диагностики или диагностические дискеты, то можно запустить PC-Doctor for DOS из рабочего пространства Rescue and Recovery. Чтобы запустить диагностику из рабочего пространства Rescue and Recovery, сделайте следующее:

1. Закройте операционную систему и выключите компьютер.
2. Включите компьютер и несколько раз нажмите и отпустите клавишу F11.
3. Когда прозвучит звуковой сигнал или на экране появится логотип, отпустите клавишу F11. Откроется окно программы Rescue and Recovery.

Примечание: В некоторых моделях для входа в Rescue and Recovery нужно нажать клавишу Esc.

4. На рабочем столе Rescue and Recovery выберите **Diagnose hardware** (Диагностика оборудования).
5. Следуйте подсказкам на экране. Компьютер перезапустится.
6. После перезапуска компьютера программа диагностики запустится автоматически. Выберите нужный диагностический тест. Для получения дополнительной информации нажмите F1.

Как почистить мышь

В этом разделе рассказано, как почистить мышь. Процедура очистки зависит от типа мыши: (оптическая или неоптическая).

Оптическая мышь

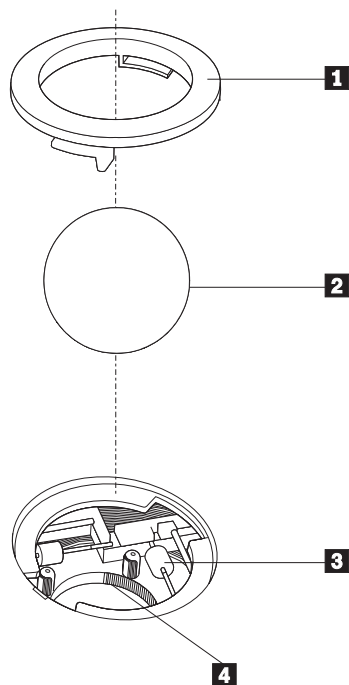
В оптической мыши используется светоизлучающий диод (light-emitting diode - LED) и оптический датчик, которые управляют указателем. Если при перемещении оптической мыши указатель мыши перемещается на экране рывками, то нужно почистить мышь. Чтобы почистить оптическую мышь, сделайте следующее:

1. Выключите компьютер.
2. Отсоедините кабель мыши от компьютера.
3. Переверните мышь нижней частью вверх и осмотрите линзы.
 - a. Если на линзах видны пятна, то осторожно протрите линзы ватным тампоном.
 - b. Если на линзах есть пыль, то осторожно сдуйте ее.
4. Проверьте поверхность, по которой перемещается мышь. Если на эту поверхность нанесен сложный рисунок, то обработчику цифровых сигналов будет трудно определить изменения положения мыши.
5. Подключите кабель мыши к компьютеру.
6. Включите компьютер.

Неоптическая мышь

В неоптической мыши для перемещения указателя используется шарик. Если при перемещении мыши указатель мыши перемещается на экране рывками, то нужно почистить мышь. Чтобы почистить неоптическую мышь, сделайте следующее:

Примечание: Вид вашей мыши может отличаться от приведенного на рисунке.



- 1** Фиксатор
- 2** Шарик
- 3** Пластмассовые ролики
- 4** Гнездо для шарика

Чтобы почистить мышь с шариком, сделайте следующее:

1. Выключите компьютер.
2. Отсоедините кабель мыши от компьютера.
3. Переверните мышь нижней частью вверх. Поверните фиксатор **1** в открытое положение, чтобы извлечь шарик.
4. Прикройте фиксатор и шарик **2** рукой и переверните мышь (правой стороной вверх) так, чтобы фиксатор и шарик упали в руку.
5. Вымойте шарик теплой мыльной водой и протрите его насухо чистой тканью.
6. Осторожно продуйте воздухом гнездо шарика **4**, чтобы удалить пыль и волокна.
7. Посмотрите, не загрязнены ли пластмассовые ролики **3** внутри гнезда для шарика. Обычно эта грязь видна как полоска, проходящая через середину ролика.
8. Если ролики загрязнены, то протрите их ватным тампоном, смоченным изопропиловым спиртом. Поверните ролики пальцем и протирайте их до тех пор, пока не будет удалена вся грязь. После того, как ролики очищены, проверьте, расположены ролики по центру соответствующих пазов.
9. Удалите волокна ваты, которые могли остаться на роликах.
10. Поставьте на место шарик и фиксатор. Поверните фиксатор в положение 'Заперто'.
11. Подключите кабель мыши к компьютеру.
12. Включите компьютер.

Глава 8. Обращение за информацией, поддержкой и обслуживанием

Если вам понадобятся консультации, обслуживание или техническая поддержка, либо вам просто захочется побольше узнать о продуктах Lenovo, компания Lenovo позаботилась о том, чтобы вы располагали различными источниками информации.

Источники информации

В этой главе рассказано, как получить доступ к полезным ресурсам, в которых содержится информация о вашем компьютере.

Папка Online Books (Электронные книги)

В папке Online Books содержатся публикации, которые помогут вам настроить компьютер и работать на нем. Эта папка уже создана на компьютере, и для просмотра ее содержимого доступ к Интернету не нужен. В папке Online Books содержится также *Руководство по замене компонентов аппаратной части*, дополняющее настоящее *Руководство пользователя*.

В *Руководстве по замене компонентов аппаратной части* содержатся пошаговые инструкции по замене узлов компьютера, подлежащих замене силами заказчика (Customer Replacement Units - CRU). CRU - это компоненты компьютера, которые пользователь может модернизировать или заменить самостоятельно.

Чтобы прочитать публикации, щелкните по **Пуск**, выберите **Все программы**, затем выберите **Online Books** и щелкните по **Online Books**. Дважды щелкните по нужной публикации. Публикации можно также просмотреть на Web-сайте Lenovo <http://www.lenovo.com>.

Примечания:

1. Формат публикаций - Portable Document Format (PDF); для их просмотра нужно установить Adobe Acrobat Reader. Если программа Adobe Acrobat Reader не установлена на компьютере, то при попытке просмотреть публикацию будет показано сообщение, и вам помогут установить Adobe Acrobat Reader.
2. Публикации, установленные на вашем компьютере, переведены на другие языки, и эти переводы можно просмотреть на Web-сайте <http://www.lenovo.com/support/>.
3. Если вы хотите установить языковую версию Adobe Acrobat Reader, отличную от версии, установленной на вашем компьютере, то перейдите на Web-сайт Adobe <http://www.adobe.com> и загрузите нужную версию.

ThinkVantage Productivity Center (Центр производительности ThinkVantage)

Программа ThinkVantage Productivity Center - это источник информации и инструментов, которые упрощают работу на компьютере, делают ее лучше защищенной, снижают стоимость работы и повышают производительность работы. Программа ThinkVantage Productivity Center поможет вам настроить компьютер, разобраться в принципах его работы и усовершенствовать компьютер.

Программа ThinkVantage Productivity Center предоставляет информацию о компьютере и удобный доступ к различным технологиям, включая следующее:

- Программа Rescue and Recovery

- Productivity Center
- Client Security Solutions
- Factory Recovery
- System Updates
- Обслуживание и поддержка

Примечание: Технологии ThinkVantage Technologies доступны только на некоторых компьютерах Lenovo.

Чтобы открыть программу ThinkVantage Productivity Center, щелкните по **Пуск**, выберите **Все программы**, затем **ThinkVantage** и щелкните по **Productivity Center**.

Access Help

Во встроенной справочной системе Access Help содержится информация о том, как начать работу, выполнить основные задачи, настроить параметры компьютера, защитить данные, расширить и модернизировать компьютер, а также как определить причины неполадок и устранить их.

Чтобы открыть Access Help, щелкните по **Пуск**, затем выберите **Все программы**, выберите **ThinkVantage**, а затем щелкните по **Access Help**. После того, как вы открыли Access Help, выберите на вкладках левой панели Содержание или Индекс нужный раздел; можно также воспользоваться вкладкой Поиск, чтобы найти конкретное слово или фразу.

Гарантия и техника безопасности

В материалах по гарантии и технике безопасности, которые прилагаются к вашему компьютеру, содержатся сведения о технике безопасности и гарантии, замечания и информация о компонентах, заменяемых пользователем (CRU). Дополнительную информацию о CRU смотрите в разделе “Обслуживание” на стр. vi.

www.lenovo.com

На Web-сайте Lenovo (www.lenovo.com) представлен большой объем информации и сведения об услугах, которые помогут вам приобрести и модернизировать ваш компьютер, а также ухаживать за ним. На Web-сайте Lenovo вы можете получить новейшую информацию о вашем компьютере. На Web-сайте Lenovo можно также сделать следующее:

- Приобрести настольные компьютеры, ноутбуки, мониторы, проекторы, дополнительные компоненты и принадлежности, а также воспользоваться специальными предложениями.
- Заказать такие платные услуги, как поддержка аппаратных средств, операционных систем и прикладных программ, настройка и конфигурирование сетей, а также установка в особой конфигурации.
- Приобрести дополнительные компоненты и расширенные услуги по ремонту аппаратной части.
- Загрузить новейшие драйверы устройств и обновления программ для вашей модели компьютера.
- Просмотреть онлайн-руководства для ваших продуктов.
- Просмотреть Заявление Lenovo об ограниченной гарантии.
- Просмотреть информацию о поддержке и о поиске и устранении неисправностей для вашей модели компьютера и для других поддерживаемых продуктов.
- Найти телефоны служб поддержки и обслуживания в вашей стране или регионе.

- Найти ближайший к вам сервис-центр.

Консультации и услуги

Если вам понадобятся консультации и обслуживание для вашего компьютера, то в вашем распоряжении есть широкий выбор разнообразных источников информации.

Использование документации и диагностических программ

Многие неполадки, возникшие в работе компьютера, можно устранить без посторонней помощи. Если вы столкнетесь с неполадками, то просмотрите раздел Глава 7, “Обнаружение и устранение неполадок”, на стр. 55. Информацию о дополнительных ресурсах, которые помогут устранить неполадки, смотрите в разделе “Источники информации” на стр. 61.

Если вы подозреваете, что неполадка связана с программными средствами, то просмотрите документацию (в том числе файлы README и электронную справку), поставляемую вместе с операционной системой или прикладной программой.

К большинству компьютеров прилагается набор диагностических программ, которые могут помочь выявить неполадки в аппаратных средствах. Информацию об использовании программ диагностики смотрите в разделе “Программы диагностики” на стр. 56.

В разделах с информацией по устранению неполадок может быть указано, что вам нужно использовать дополнительные или обновленные драйверы устройств, либо какие-то иные программные средства. У Lenovo есть страницы в Интернете, на которых можно ознакомиться с новейшей технической информацией и откуда можно загрузить необходимые драйверы устройств и обновления. Чтобы попасть на эти страницы, перейдите на страницу <http://www.lenovo.com/support/> и следуйте приведенным там инструкциям.

Как обратиться за обслуживанием

Если вы пытались исправить неполадку самостоятельно, но вам это не удалось, то во время гарантийного периода вы можете обратиться в Центр поддержки заказчиков по телефону. В течение гарантийного срока предоставляются следующие услуги:

- **Выявление неполадок** - Квалифицированные сотрудники помогут вам определить, связана ли неполадка с аппаратными средствами, и решить, что следует предпринять для ее устранения.
- **Ремонт аппаратных средств** - Если будет установлено, что неполадка связана с аппаратными средствами, на которые имеется гарантия, квалифицированные специалисты обеспечат вам должный уровень сервисного обслуживания.
- **Технологические изменения** - Иногда после продажи продукта бывает необходимо внести в него изменения. Lenovo или уполномоченный торговец продукцией Lenovo внесут необходимые технологические изменения, относящиеся к приобретенным вами аппаратным средствам.

Примечание: Гарантия не распространяется на:

- Замену или использование компонентов, которые не произведены Lenovo (или для Lenovo), или компонентов, на которые нет гарантии Lenovo
- Выявление причин неполадок в программных средствах
- Конфигурирование BIOS в процессе установки или обновления
- Изменение, модификацию и обновление драйверов устройств
- Установку и обслуживание сетевых операционных систем (NOS)

- Установку и обслуживание прикладных программ

Полное объяснение условий гарантии смотрите в материалах по гарантии и технике безопасности. Обязательно сохраните свидетельство законности приобретения компьютера - это необходимое условие для получения гарантийного обслуживания.

Чтобы просмотреть список телефонов отделов гарантийного обслуживания и поддержки в вашей стране или регионе, перейдите на страницу <http://www.lenovo.com/support> и щелкните по ссылке **Support phone list** (Список телефонов службы поддержки).

Примечание: Номера телефонов могут быть изменены без уведомления. Если в списке нет телефона для вашей страны или региона, то обратитесь к торговцу продукцией Lenovo или к торговому представителю Lenovo.

Если возможно, то будьте рядом с компьютером в момент звонка и подготовьте следующие данные:

- Тип и модель компьютера
- Серийные номера аппаратных продуктов
- Описание неполадки
- Точный текст всех полученных сообщений об ошибках
- Данные о конфигурации аппаратных и программных средств

Прочие услуги

Если вы берете компьютер с собою в поездки или перевозите его в страну, в которой продаются настольные компьютеры или ноутбуки того же типа, что и ваш, то ваш компьютер может подпадать под условия предоставления международного гарантийного обслуживания, что автоматически дает право на получение гарантийного обслуживания в течение гарантийного срока. Обслуживание будут проводить сервис-центры, уполномоченные проводить гарантийное обслуживание.

В каждой стране существует свой порядок обслуживания; некоторые услуги могут предоставляться не во всех странах. Международное гарантийное обслуживание предоставляется в соответствии с порядком, принятым в стране, где проводится обслуживание (например, обслуживание путем депонирования, обслуживание без выезда на место и с выездом на место). В некоторых странах может оказаться, что сервисные центры обслуживают не все модели компьютеров данного типа. В некоторых странах обслуживание может быть платным, и могут действовать какие-нибудь ограничения.

Чтобы определить, подпадает ли ваш компьютер под условия международной гарантии, и чтобы посмотреть список стран, на которые распространяются ее условия, посетите Web-сайт <http://www.lenovo.com/support/>, щелкните по **Warranty** (Гарантия) и следуйте инструкциям на экране.

Для получения технической помощи по установке или решения вопросов, связанных с пакетами обновления для преинсталлированных продуктов Microsoft Windows, посетите Web-сайт Microsoft Product Support Services по адресу support.microsoft.com/directory или обратитесь в Центр поддержки заказчиков. Возможно, какие-то услуги вам придется оплатить.

Как приобрести дополнительные услуги

В течение гарантийного срока и после его завершения вы можете получить такие платные услуги, как поддержка аппаратных средств, операционных систем и прикладных программ, настройка и конфигурирование сетей, предоставление

дополнительных услуг по ремонту аппаратных средств, а также установка в особой конфигурации. Перечень и наименование услуг могут быть разными в разных странах и регионах. Дополнительную информацию об этих услугах смотрите на Web-сайте Lenovo <http://www.lenovo.com>.

Приложение А. Команды модема

В этом приложении описаны команды для программирования модема вручную.

Модем принимает команды, пока он находится в командном режиме. Модем находится в командном режиме до тех пор, пока вы не наберете номер и не установите соединение. Команды можно отослать на модем из программы коммуникации, запущенной на компьютере, или из любого другого устройства терминала.

Все команды, отсылаемые на модем, должны начинаться с префикса **АТ**; после ввода команды нужно нажать **ENTER**. Команды можно вводить либо в верхнем, либо в нижнем регистре, но не в смешанном регистре. Чтобы командная строка легче читалась, между командами можно вставлять пробелы. Если в команде пропущен обязательный параметр, то предполагается, что значение этого параметра равно **0**.

Пример:

АТН [ENTER]

Примечание: В таблицах значения по умолчанию набраны **жирным шрифтом**.

Основной набор команд АТ

Команда		Назначение
A		Ответ на входящий звонок вручную.
A/		Повтор последней команды. При вводе команды A/ не вводите префикс АТ и не нажимайте клавишу ENTER .
D_		0 - 9, A-D, # и *
	L	Повторный набор последнего номера
	P	Импульсный набор
		Замечание: Импульсный набор не поддерживается в Австралии, Новой Зеландии, Норвегии и Южной Африке.
	T	Тоновый набор
	W	Ожидание второго гудка
	,	Пауза
	@	Ожидание пятисекундной тишины
	!	Кратковременное отключение от линии
	;	Возврат в командный режим после набора номера
DS=n		Набор одного из четырех номеров, хранящихся в постоянной памяти модема.
E_	E0	Отключение режима эха в командном режиме
	E1	Включение режима эха в командном режиме

Команда		Назначение
+++		Управляющие символы - Переключение из режима передачи данных в командный режим (команда T.I.E.S.)
H_	H0	Положить трубку
	H1	Поднять трубку (занять линию) Замечание: Команда H1 не поддерживается в Италии
I_	I0	Запрос идентификатора продукта
	I1	Запрос контрольной суммы заводской памяти
	I2	Внутренний тест памяти
	I3	ID встроенной программы
	I4	Зарезервированный ID
L_	L0	Низкий уровень громкости динамика
	L1	Низкий уровень громкости динамика
	L2	Средний уровень громкости динамика
	L3	Высокий уровень громкости динамика
M_	M0	Динамик выключен
	M1	Динамик включен, пока не обнаружена несущая
	M2	Динамик всегда включен
	M3	Динамик включен, пока не обнаружена несущая, и выключен во время набора номера
N_		Эта команда включена в список только для совместимости; она не работает
O_	O0	Возврат в режим передачи данных
	O1	Возврат в режим передачи данных и повторная инициализация эквалайзера
P		Установка режима импульсного набора как режима по умолчанию
Q_	Q0	Модем будет возвращать результирующие коды
Sr?		Чтение и вывод значения в регистре r.
Sr=n		Установка в регистре r значения n (n = 0-255).
T		Установка режима тонового набора как режима по умолчанию
V_	V0	Вывод результирующих кодов в числовой форме
	V1	Вывод результирующих кодов в текстовой форме
W_	W0	Показ только скорости DTE
	W1	Показ скорости передачи линии, протокола исправления ошибок и скорости DTE
	W2	Показ только скорости DCE
X_	X0	Показ совместимых с Hayes Smartmodem 30 результирующих кодов (набор вслепую - без анализа тона станции)

Команда		Назначение
	X1	То же, что X0, плюс показ результирующих кодов CONNECT (набор вслепую)
	X2	То же, что X1, плюс определение тона станции
	X3	То же, что X1, плюс определение сигнала 'занято' (набор вслепую)
	X4	Показ всех результирующих кодов с определением тона станции и сигнала 'занято'
Z_	Z0	Повторная инициализация модема и выбор активного профиля 0
	Z1	Повторная инициализация модема и выбор активного профиля 1

Расширенный набор команд AT

Команда		Назначение
&C_	&C0	Сигнал Carrier Detect (CD) всегда включен
	&C1	Сигнал CD включен, если в линии есть несущая
&D_	&D0	Модем игнорирует сигнал DTR
	&D1	Перевод модема в командный режим при переключении сигнала DTR
	&D2	Прерывание работы модема и возврат модема в командный режим при переключении сигнала DTR
	&D3	Повторная инициализация модема при переключении сигнала DTR
&F_	&F	Загрузка заводских установок по умолчанию
&G_	&G0	Выключение защитного тона
	&G1	Выключение защитного тона
	&G2	Включение защитного тона 1800 Гц
&K_	&K0	Выключение управления потоком
	&K3	Включение аппаратного управления потоком CTS/RTS
	&K4	Включение программного управления потоком XON/XOFF
	&K5	Включение 'прозрачного' программного управления потоком XON/XOFF (Управление включено, но не учитывается)
	&K6	Включены оба метода управления потоком (RTS/CTS и XON/XOFF)
&M_	&M0	Включение асинхронного режима
&P_	&P0	Установка значения отношения 'Контакт/Обрыв', принятого в США
	&P1	Установка значения отношения 'Контакт/Обрыв', принятого в Великобритании и Гонконге

Команда		Назначение
	&P2	То же, что и &P0, но для 20 импульсов в минуту
	&P3	То же, что и &P1, но для 20 импульсов в минуту
&R_	&R0	Зарезервировано
	&R1	Использовать CTS для управления потоком
&S_	&S0	Всегда включать сигнал DSR
	&S1	Выключить сигнал DSR при работе в командном режиме выключен и включить сигнал DSR при работе в линии
&T_	&T0	Завершение тестирования модема
	&T1	Начать тест модема через локальную аналоговую петлю (Local Analog Loopback Test)
	&T3	Начать тест модема через локальную цифровую петлю (Local Digital Loopback Test)
	&T4	Выполнить тест модема через удаленную цифровую петлю (Remote Digital Loopback Test) по запросу удаленного модема
	&T5	Отказать в запросе теста модема через удаленную цифровую петлю
	&T6	Начать тест модема через удаленную цифровую петлю
	&T7	Начать тест модема через удаленную цифровую петлю с самотестированием
	&T8	Начать тест модема через локальную аналоговую петлю с самотестированием
&V	&V0	Показ активного профиля и сохраняемых профилей
	&V1	Показ статистики последнего соединения
&W_	&W0	Сохранение активного профиля как профиля 0
	&W1	Сохранение активного профиля как профиля 1
%E_	%E0	Запрет автоматического восстановления соединения
	%E1	Разрешение автоматического восстановления соединения
+MS?		Показ текущих настроек Выбор модуляции (Select Modulation)
+MS=?		Показ поддерживаемых настроек Выбор модуляции

Команда		Назначение
+MS=a,b,c,e,f		<p>Выбор модуляции, где: a=0, 1, 2, 3, 9, 10, 11, 12, 56, 64, 69; b=0-1; c=300-56000; d=300- 56000; e=0-1; и f=0-1. Значения по умолчанию для a, b, c, d, e, f - 12, 1, 300, 56000, 0, 0 соответственно.</p> <p>Параметр “a” задает протокол модуляции: 0=V.21, 1=V.22, 2=V.22bis, 3=V.23, 9=V.32, 10=V.32bis, 11=V.34, 12=V.90,K56Flex,V.34.....,56=K 56Flex, V.90,V.34....., 64=Bell 103, 69=Bell 212.</p> <p>Параметр “b” задает операции автоматического режима: 0=автоматический режим выключен, 1=автоматический режим включен с V.8/V.32 Annex A. Параметр “c” задает минимальную скорость передачи данных (300-56000). Параметр “d” задает максимальную скорость передачи данных (300-56000); параметр “e” задает тип кодека (0=Law, 1=A-Law). Параметр “f” задает определение сигнала “robbed bit” (выброс бита): 0=определение выключено, 1=определение включено</p>

Команды MNP/V.42/V.42bis/V.44

Команда		Назначение
%C_	%C0	Выключить сжатие данных MNP Class 5 и V.42bis
	%C1	Включить только сжатие данных MNP Class 5
	%C2	Включить только сжатие данных V.42bis
	%C3	Включить сжатие данных и MNP Class 5, и V.42bis
&Q_	&Q0	Использовать только прямое соединение (то же самое, что \N1)
	&Q5	Соединение V.42 с опциями перехода в аварийный режим
	&Q6	Использовать только нормальное соединение (то же самое, что \N0)
+DS44=0, 0		Отключение V.44
+DS44=3, 0		Включение V.44
+DS44?		Показ текущих значений
+DS44=?		Показ поддерживаемых значений

Команды факс-режима Class 1

+FAE=n	Установка автоответчика Данные/Факс
+FCLASS=n	Установка класса обслуживания
+FRH=n	Прием данных HDLC
+FRM=n	Прием данных
+FRS=n	Вызов ожидания тишины
+FTH=n	Передача данных HDLC
+FTM=n	Передача данных
+FTS=n	Остановка передачи и ожидание

Команды факс-режима Class 2

+FCLASS=n	Установка класса обслуживания
+FAA=n	Режим автоответа.
+FAXERR	Значение ошибки факса.
+FBOR	Порядок следования битов данных в фазе С.
+FBUF?	Запрос размера буфера (параметр только для чтения)
+FCFR	Подтверждение готовности к приему.
+FCLASS=	Класс обслуживания
+FCON	Ответ: факсимильное соединение установлено.
+FCIG	Идентификация удаленной станции.
+FCIG:	Ответ: идентификатор удаленной станции.
+FCR	Возможность принимать данные.
+FCR=	Возможность принимать данные.
+FCSI:	Ответ идентификатора вызванной станции.
+FDCC=	Параметры возможности DCE.
+FDCS:	Параметры текущего сеанса.
+FDCS=	Параметры текущего сеанса.
+FDIS:	Параметры согласования текущего сеанса.
+FDIS=	Параметры текущих сеансов.
+FDR	Начать или продолжить прием данных фазы С.
+FDT=	Передача данных.
+FDTC:	Ответ о возможностях удаленного модема.
+FET:	Сообщение о конце страницы.
+FET=N	Передача информации о конце страницы.
+FHNG	Сообщение о состоянии окончания связи.
+FK	Завершение сеанса.
+FLID=	Строка локального идентификатора.
+FLPL	Документ для команды опроса.
+FMDL?	Определение модели.
+FMFR?	Определение изготовителя.

+FPHCTO	Тайм-аут фазы С.
+FPOLL	Указание на опрос удаленной станции.
+FPTS:	Состояние передачи страницы.
+FPTS=	Ответ о состоянии передачи страницы.
+FRECV?	Запрос проверки.
+FSPT	Разрешить опрос.
+FTSI:	Сообщение об ID удаленной станции.

Команды голосового режима

#BDR	Выбор скорости передачи
#CID	Разрешить определение вызывающего и выбрать формат вывода сообщения.
#CLS	Установка режима: данные, факс или голос/звук
#MDL?	Определение модели
#MFR?	Определение изготовителя
#REV?	Определения уровня обновления
#TL	Уровень передачи звука.
#VBQ?	Запрос размера буфера
#VBS	Число бит на выборку (DPCM или PCM)
#VBT	Продолжительность тонального звукового сигнала
#VCI?	Определение метода сжатия
#VLS	Выбора устройств ввода/вывода
#VRA	Время отсутствия сигнала контроля вызова
#VRN	Время до появления первого сигнала контроля вызова
#VRX	Прием голосовых данных
#VSDB	Настройка уровня обнаружения тишины
#VSK	Установка размера резерва буфера передачи
#VSP	Период определения тишины
#VSR	Выбор частоты дискретизации
#VSS	Настройка уровня обнаружения тишины
#VTD	Установка типов обнаруживаемых DTMF-тонов
#VTM	Разрешить размещение отметок времени
#VTS	Генерация тональных сигналов
#VTX	Передача голосовых данных

Внимание пользователей Швейцарии:

Если на вашей телефонной линии Swisscom выключатель Taxsignal не выключен, то функции модема могут работать неправильно. Ситуацию можно исправить, установив фильтр со следующими спецификациями:

Telekom PTT SCR-BE
Taximpulssperrfilter-12kHz
PTT Art. 444.112.7
Bakom 93.0291.Z.N

Приложение В. Замечания

Lenovo может не предоставлять в других странах продукты, услуги и аппаратные средства, описанные в данном документе. Сведения о продуктах и услугах, доступных в настоящее время в вашей стране, можно получить в местном представительстве Lenovo. Ссылки на продукты, программы или услуги Lenovo не означают и не предполагают, что можно использовать только указанные продукты, программы или услуги Lenovo. Разрешается использовать любые функционально эквивалентные продукты, программы или услуги, если при этом не нарушаются права Lenovo на интеллектуальную собственность. Однако при этом ответственность за оценку и проверку работы всех продуктов, программ или услуг, не принадлежащих Lenovo, возлагается на пользователя.

Lenovo может располагать патентами или рассматриваемыми заявками на патенты, относящимися к предмету данной публикации. Предоставление этого документа не дает вам никакой лицензии на эти патенты. Вы можете послать запрос на лицензию в письменном виде по адресу:

*Lenovo (United States), Inc.
500 Park Offices Drive, Hwy. 54
Research Triangle Park, NC 27709
U.S.A.
Attention: Director of Licensing*

LENOVO GROUP LTD. ПРЕДОСТАВЛЯЕТ ДАННУЮ ПУБЛИКАЦИЮ “КАК ЕСТЬ”, БЕЗ КАКИХ-ЛИБО ГАРАНТИЙ, ЯВНЫХ ИЛИ ПОДРАЗУМЕВАЕМЫХ, ВКЛЮЧАЯ, НО НЕ ОГРАНИЧИВАЯСЬ ТАКОВЫМИ, ПОДРАЗУМЕВАЕМЫЕ ГАРАНТИИ ОТСУТСТВИЯ НАРУШЕНИЙ, КОММЕРЧЕСКОЙ ПРИГОДНОСТИ ИЛИ СООТВЕТСТВИЯ КАКОЙ-ЛИБО ЦЕЛИ. Законодательство некоторых стран не допускает отказ от явных или предполагаемых гарантий для ряда сделок; в таком случае данное положение может к вам не относиться.

В приведенной здесь информации могут встретиться технические неточности или типографские опечатки. Периодически в информацию вносятся изменения; они будут включены в последующие издания данной публикации. Lenovo может в любой момент без какого-либо предварительного уведомления вносить изменения в продукты и/или программы, которые описаны в данной публикации.

Продукты, описанные в данном документе, не предназначены для имплантирования или использования в каких-либо устройствах жизнеобеспечения, отказ которых может привести к нарушению жизнедеятельности и летальному исходу. Информация, содержащаяся в данном документе, не влияет на спецификации продукта и гарантийные обязательства Lenovo и не меняет их. Ничто в этом документе не служит явной или неявной лицензией или гарантией возмещения ущерба в связи с правами на интеллектуальную собственность корпорации Lenovo или третьих сторон. Все данные, содержащиеся в данном документе, были получены в специфических условиях и приводятся только в качестве иллюстрации. Результаты, полученные в других рабочих условиях, могут существенно отличаться от них.

Lenovo может использовать или распространять присланную вами информацию любым способом, каким сочтет нужным, без каких-либо обязательств перед вами.

Любые ссылки в данной информации на Web-сайты, не принадлежащие Lenovo, приводятся только для удобства и никоим образом не означают поддержки Lenovo

этих Web-сайтов. Материалы этих Web-сайтов не являются частью данного продукта Lenovo, и вы можете использовать их только на свой страх и риск.

Все данные по производительности, содержащиеся в этой публикации, получены в настроенной среде. Поэтому результаты, полученные в других операционных средах, могут заметно отличаться от приведенных. Возможно, что некоторые измерения были выполнены в разрабатываемых системах, и нет никакой гарантии, что в общедоступных системах результаты этих измерений будут такими же. Кроме того, результаты некоторых измерений были получены экстраполяцией. Реальные результаты могут отличаться от них. Пользователи настоящего документа должны проверить соответствующие данные в своей конкретной среде.

Замечание по использованию вывода для телевизора

Следующее замечание относится к моделям, в которых на заводе установлено устройство для вывода изображения на телевизор.

Этот продукт использует технологию защиты авторских прав, принадлежащую корпорации Macrovision и другим владельцам прав, и заявленную в определенных патентах США и других правах на интеллектуальную собственность. Для использования этой технологии защиты авторских прав необходимо получить разрешение от корпорации Macrovision, сама технология предназначена для домашнего и другого ограниченного просмотра, если только другое разрешение не получено от корпорации Macrovision. Инженерный анализ с целью раскрытия принципов работы и дисассемблирование запрещены.

Товарные знаки

Следующие термины - это товарные знаки Lenovo в Соединенных Штатах Америки и/или других странах:

Lenovo
Rescue and Recovery
ThinkCentre
ThinkVantage

Wake on LAN - товарный знак International Business в США и/или других странах.

Microsoft и Windows - товарные знаки корпорации Microsoft в США и/или других странах.

Intel, Celeron Core и Pentium - товарные знаки корпорации Intel Corporation в США и/или других странах.

Linux - товарный знак Linus Torvalds в США и/или других странах.

Прочие названия фирм, продуктов или услуг могут быть товарными знаками или сервисными марками других компаний.

Индекс

A

Access Help 62

B

BIOS, обновление 53

C

CMOS, очистка 39

Customer Replacement Units (CRU) 62

E

Ethernet 13

P

power-on self-test (POST) 53

R

Rescue and Recovery 41

восстановление 42

рабочее пространство 43

резервная копия 42

S

Setup Utility 49

последовательность загрузки 47

T

ThinkVantage Productivity Center (Центр производительности ThinkVantage) 61

W

Web-сайт Lenovo 62

A

антивирусная программа, обновление 10

аудиосистема 13

Б

батарея, замена 38

B

видеосистема 13

внешние аппаратные средства 19

внутренние дисководы 13

входной аудио-разъем 21

выбор

временное загрузочное устройство 50

загрузочное устройство 50

выход, Setup Utility 52

выходной аудио-разъем 21

Д

диагностика

PC-Doctor for DOS 56, 57

PC-Doctor for Windows 56, 57

дискеты 9, 57, 58

образ компакт-диска 9, 57, 58

программы 56, 63

Рабочее пространство Rescue and Recovery 58

диагностические дискеты

запуск 58

создание 57

диски восстановления продукта 41

дисководы

внутренние 28

отсеки 29

спецификации 29

дополнительные аппаратные средства 15

внешние 15

внутренние 15

поставляемые 15

драйверы устройств 21

восстановление 46

установка 46

З

замена батарейки 38

замечания 75

защита

замок для троса 37

компоненты 14

И

изменение

последовательность загрузочных устройств 51

информация о гарантии 62

информация по технике безопасности v

использование

Setup Utility 49

пароли 49

источники информации 61

К

кабели, подключение 40

как закрыть крышку компьютера 40

как обновить системные программы 53

как открыть кожух 22

карта-адаптер 27

команды модема 67

- команды модема *(продолжение)*
 - MNP/V.42/V.42bis/V.44 71
 - Голосовые функции 73
 - команды факс-режима Class 1 72
 - команды факс-режима Class 2 72
 - Основной набор команд AT 67
 - Расширенный набор команд AT 69

- компоненты 11

- компоненты, внутренние 23

- компьютер

- включение компьютера 9

- выключение 10

- подключение 3

- консультации и услуги 63

- контроллер

- peripheral component interconnect (PCI) 15

- разъемы 26

- установка 26

- контроллер PCI 26

- контроллеры расширения 13

- крышка

- как закрыть 40

- как открыть 22

М

- материнская плата

- компоненты, как найти 24

- память 15, 25

- размещение 24

- разъемы 24

- модули памяти dual inline memory modules (DIMM) 25

- мышь, очистка

- неоптическая 59

- оптическая мышь 59

Н

- неоптическая мышь 59

- неполадки 55

О

- обновление

- антивирусная программа 10

- как обновить BIOS 53

- операционная система 10

- образ компакт-диска диагностики

- запуск 58

- создание 57

- окружающая среда, рабочая 16

- операционная система

- обновление 10

- установка 10

- описание разъемов 21

- оптическая мышь 59

- организация рабочего места 1

П

- память

- установка 25

- папка Online Books 61

- параллельный разъем 21

- пароли

- замечания 49

- пароль

- администратора 50

- как задать, изменить, удалить 50

- пользователя 50

- стирание 39

- утерянный или забытый 39

- питание

- включение 9

- выключение компьютера 10

- компоненты 14

- поддержка расширенного интерфейса конфигурирования и питания (Advanced Configuration and Power Interface - ACPI) 14

- поддержка расширенного управления питанием 14

- подключение дисководов 31

- порты ввода-вывода (input/output, I/O) 13

- последовательность загрузки, устройство аварийной

- загрузки 47

- последовательный разъем 21

- проблемы восстановления 44

- программы

- восстановление 41

- установка 9

- программы для восстановления данных 41

Р

- разъем Ethernet 21

- разъемы

- на задней панели 20

- на передней панели 19

- разъемы USB 21

- расположение компонентов 23

- резервные носители 45

- ремонтно-восстановительная дискета 45

С

- системные программы 53

- спецификации 16

Т

- товарные знаки 76

У

- управление системой 13

- установка

- операционная система 10

- программы 9

- установка дополнительных аппаратных средств

- внутренние дисководы 28

- контроллеры 26

- модули памяти 25

- средства защиты 35

Ф

- физические характеристики 16

Ц

центр поддержки заказчиков 63

ThinkCentre

Код изделия: 41X6167

Напечатано в Дании

(1P) P/N: 41X6167

